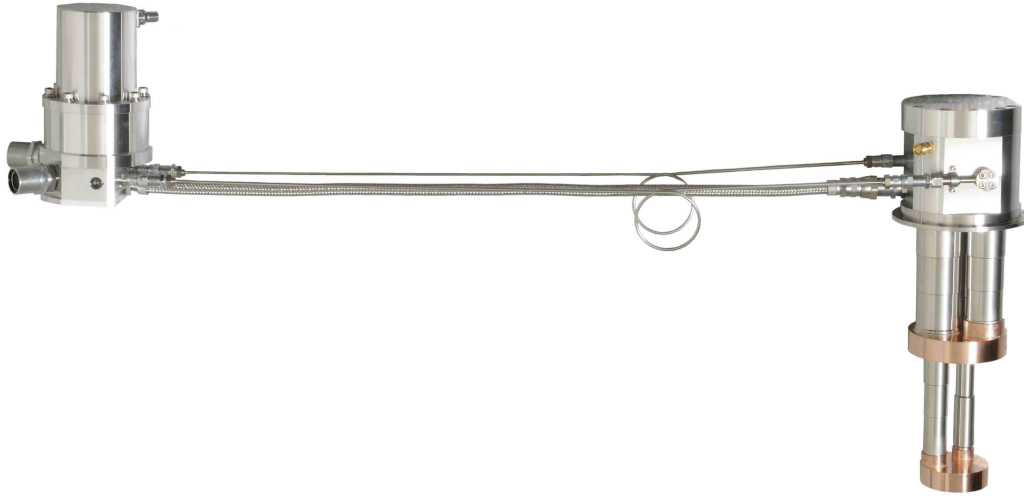


4K パルスチューブ RP-082B2S



仕様

型式名		SRP-082B2S-F70H	SRP-082B2S-F70LP
冷凍原理		2段式パルスチューブ冷凍機/連結管1000mm 住友重機械工業株式会社出願特許 第3895516号	
到達温度(参考値)		3K以下	
冷凍能力		35W@45K(50Hz/60Hz)	
		0.9W@4.2K(50Hz/60Hz)	
冷却到達時間(参考値)		90分以内(50Hz/60Hz)	
2ndステージ290K→4.2K			
冷凍能力経時劣化量(10,000時間後)		10%	
取付け方向		鉛直下向き	
コールドヘッド	寸法	約 H:647×W:1354×L:180	
	重量	約20Kg	
モーターユニット (ロータリーバルブユニット)	重量	約10Kg	
コンプレッサ	重量	100Kg	
	電源電圧	AC380,400,415V 3相 50Hz	AC200V 3相 (50Hz/60Hz)
		AC480V 3相 60Hz	
	消費電力(定常時)	約7.2KW/8.5KW(50Hz/60Hz)	約7.7KW/9.1KW(50Hz/60Hz)
	電源コード	10m	5m
	冷却方式	水冷	
	冷却水流量	6.8~9.8L/分 以下	6.8~9.8L/分 以下
	冷却水水温	5°C~25°C	5°C~25°C
冷却水水质	上水相当		

納入範囲 (標準編成)

RP-082B2S 冷凍機ユニット

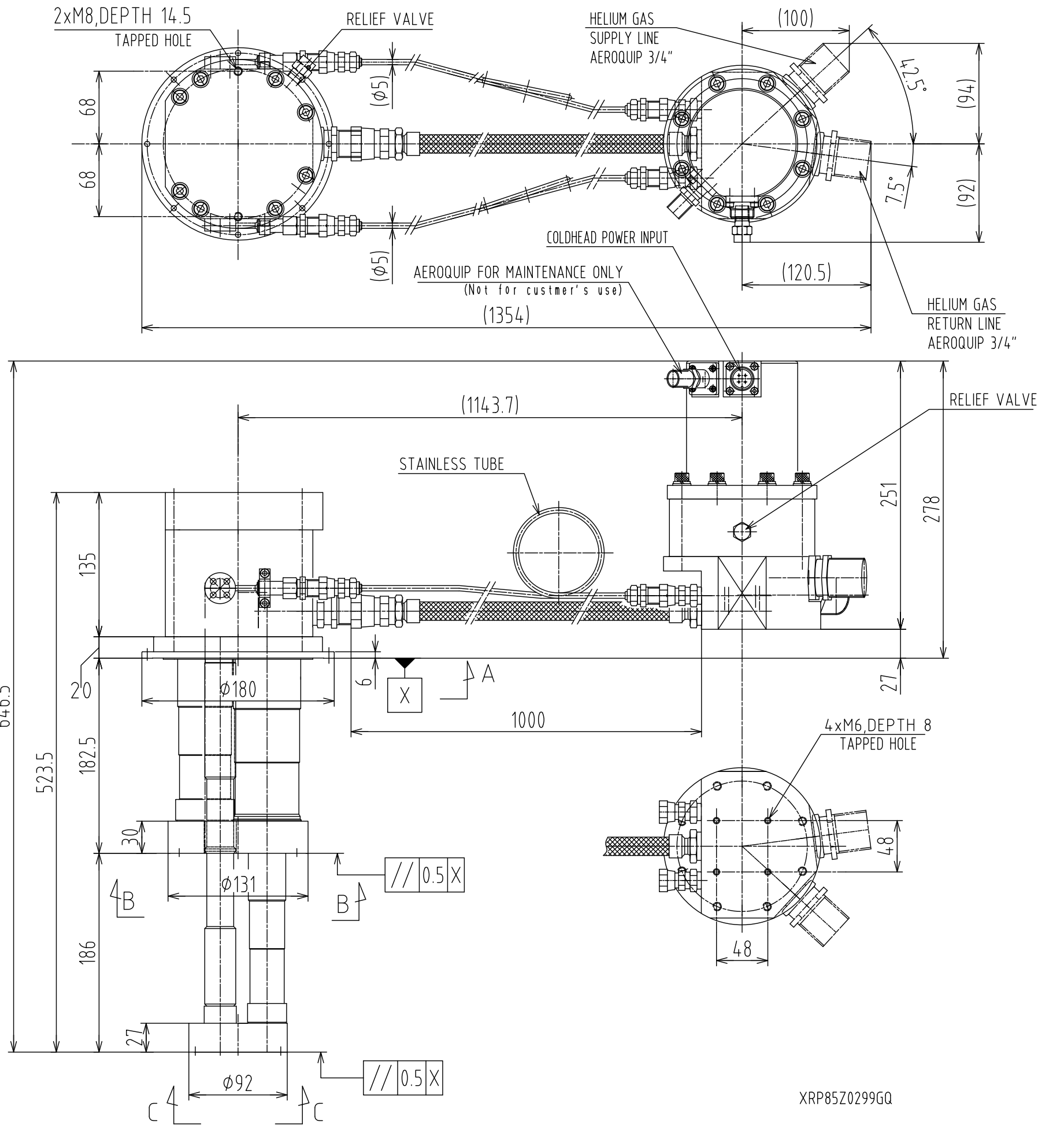
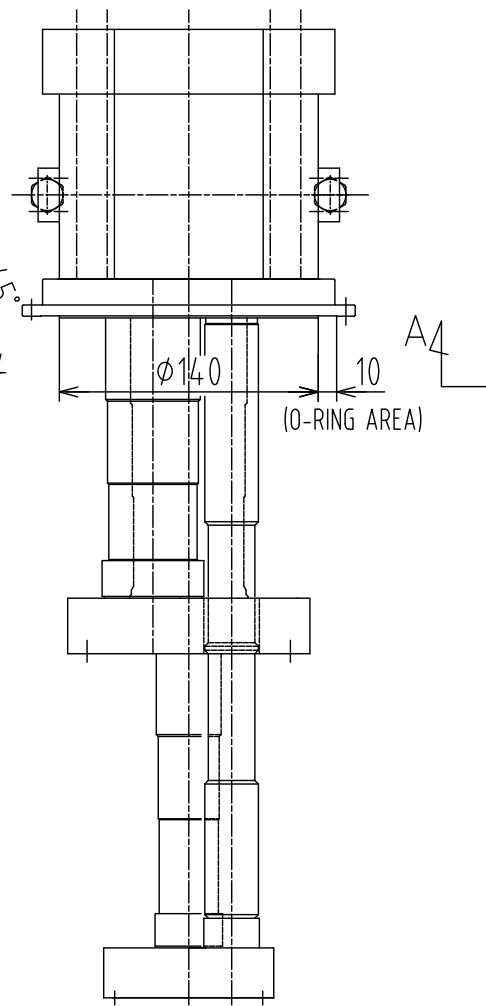
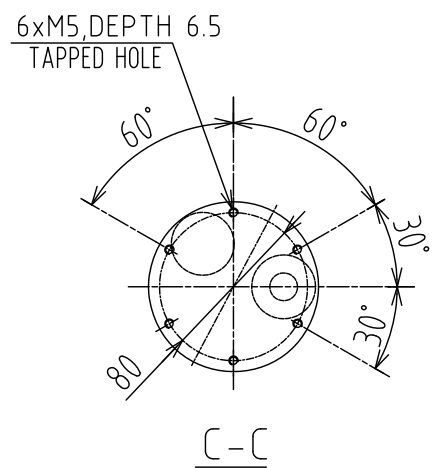
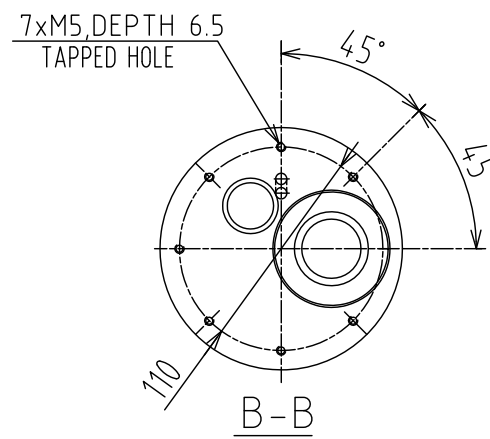
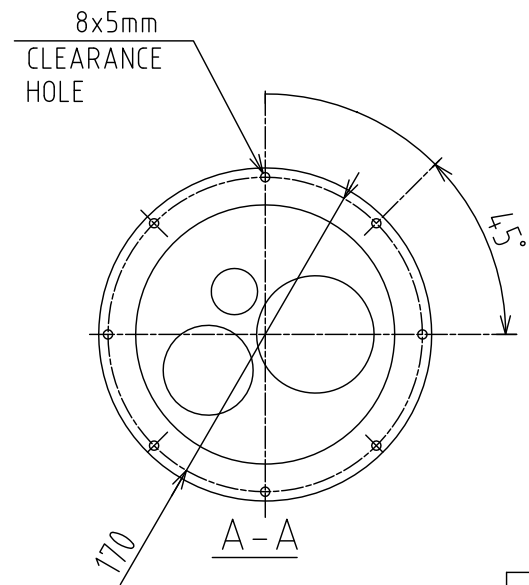
F-70LP/H 圧縮機ユニット

20m フレキシブルガスホース

20m コールドヘッドパワーケーブル

5m 入力電源ケーブル

ガス充填治具、ガスホース接続用レンチキット



XRP85Z0299GQ