

Breeze™ Touchless Wand




非接触型ウエハハンドリングツール

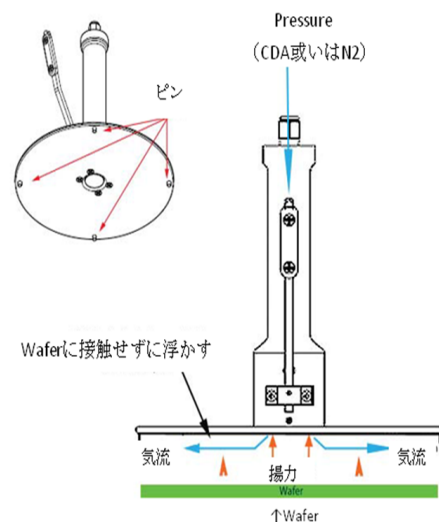
Breeze™ワンドは、脆弱な極薄ウエハ(50μm)に最適な非接触式のウエハハンドリングツールです

薄い基板材料にストレスをかけずに搬送可能で化合物半導体材料(GaAs, GaN, InP, SiC)など衝撃と熱のいずれにも非常に傷つきやすい基板の搬送に最適です。真空ピンセットでは保持が不可能な表面に多数の穴・凹凸・反りのあるウエハ或いは厚ウエハなど様々なサイズや形状のウエハにも対応します。



 <http://youtu.be/eiT4jhdpYDc>

Breeze™ワンドのスパージャに圧力をかけると、基板に向けて空気が吹き付けられます。ベルヌーイ効果により基板と Breeze™ワンドのプレートとの間には極めて小さな隙間が生まれ、ウエハは約 0.2mm 浮上し保持されます。真空ピンセットでは保持が不可能な基板も搬送が可能です。



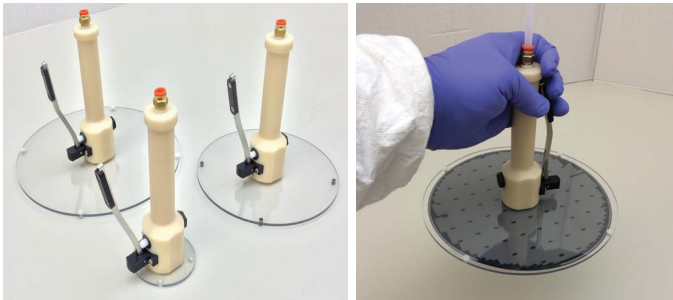
圧縮ガス（通常はCDA或いは窒素）を利用して、中央のスパージャ管からウエハの外周へ気流を送ります。作業台、プラテン、カセット、出荷ケース等からウエハを手作業で搬送する際にウエハの表面や裏面に接触しません。ベルヌーイの定理の差圧により、Breeze™ワンドのプレート表面から約200 μ m（0.2mm）ウエハを“浮上”させます。保持されたウエハが水平方向に位置ずれしないよう囲いピンが付いています。

操作方向により、垂直式【H2B-X】と、水平式【H2BST-X】の2種を標準モデルとしてご用意しています。

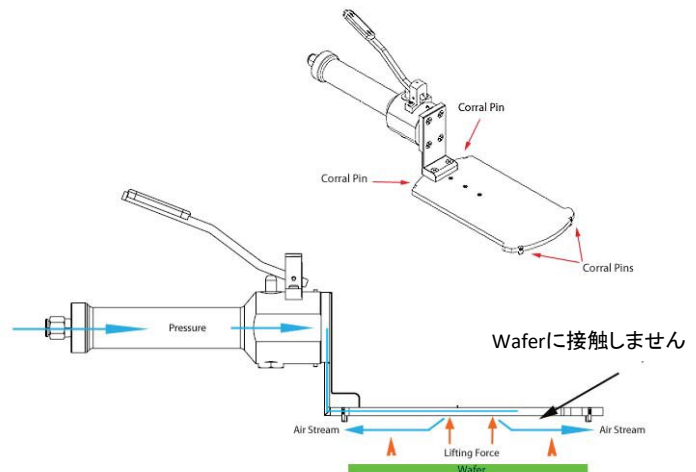
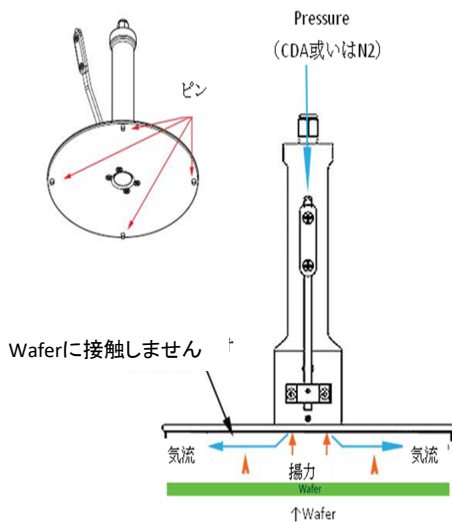
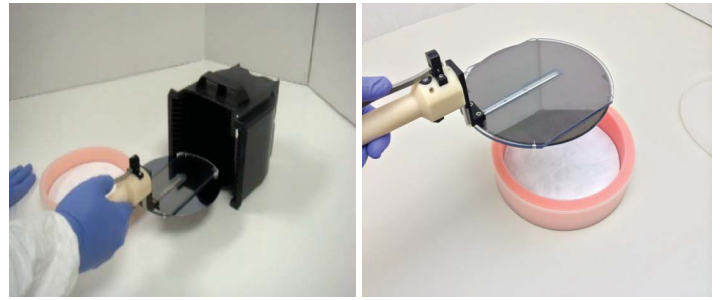
【型式の“X”にはウエハサイズが入ります】

各種カスタマイズも承っております。詳しくはお問合せ下さい。

垂直式 H2B-X 型



水平式 H2BST-X 型



仕様

- 材質
 - ハンドル : 静電気対策アセタール
 - 表面抵抗値 : $10^{10} - 10^{12} \Omega/\text{sq}$
 - プレート : 透明ESDポリカーボネート
 - 囲いピン : 静電気対策アセタール
 - トリガー／レバー : 316SST
- 外部接続チューブ OD6.4mm(± 0.25 mm)
- 必要な環境 CDA（クリーンドライエア）または N2
圧力 69K~410Kpa / 流量 28~57 ℓ /min
- 重量 0.28Kg