

POD Openers

SMIF AND FOUP

SMIF / FOUP オープナー

AFO-300mmFOUP自動オープナー

SEMI規格300mmFOUPインターロック式ロードポートターンテーブルステージ用自動ドアオープナーです。360度回転によりスムーズにFOUP内部にアクセスできます。開放時、FOUPドアはクリーンに保たれます。高信頼性・低メンテナンス性のシンプルな設計構造です。独自のロープロフィール設計は、卓上用途およびFOUP洗浄ステーション用に最適です。コンパクトな設置面積によりクリーンルーム内の省スペースに貢献します。

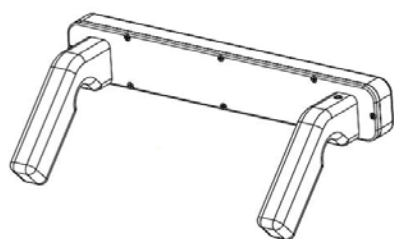
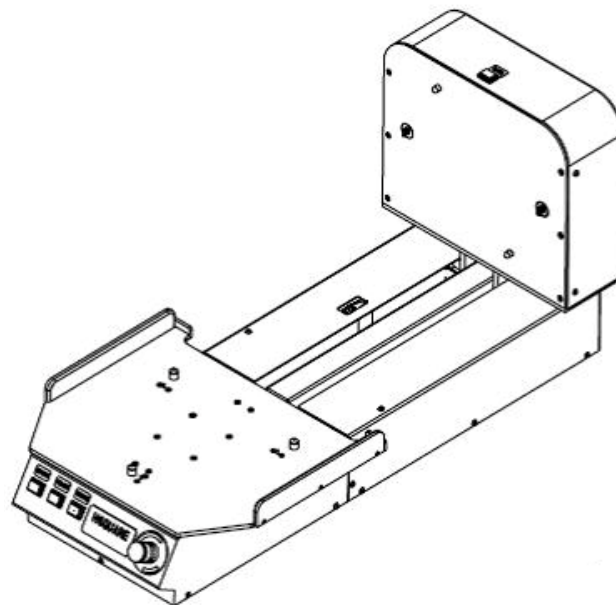
AFO (100-120 VAC)

寸法

高さ： 20.0" (508mm)

奥行： 35.0" (889mm)

幅： 16.0" (406mm)



FOMH - 300mm/450mm FOUP手動ドアオープナー

手動ダブルピストルグリップ設計により、FOUPドアをスムーズに開閉します。独自のデザインにより、FOUP本体から外したドアを卓上に縦置きすることができます。キー式ドアオープナーと異なりドア内面がクリーンに保たれます。ハンドルの片方が回転しFOUPドア開閉機構を回転させます。高信頼性・低メンテナンス性のシンプルな設計構造です。

ハンドル: Delrin®

ケース (枠) : Delrin®およびポリカーボネート

FOMH	300mm FOUP
FOMH450	450mm FOUP



Ergolift™ バッテリー搭載型リフター

バッテリー搭載手動搬送カート（MGV）、クリーンルーム内での重量物を安全に搬送します。電動で上昇動作を行います。持ち上げ重量は最大200Lbs（91kg）で、ロードポート、テーブル、保管ラック等へのワーク運搬に使用できます。軽量でエリア内で正確にワークの取扱いが可能です。脱着式操作リモコン、高さ調整可能なハンドルバー、ペダル操作式ブレーキシステム、滑りクラッチ、昇降移動リミット等により、製品への損傷やオペレーターに疲労・負担を生じさせずに安全かつスムーズに運搬が行えます。重量物運搬作業に伴うオペレーターの怪我の発生を未然に防ぎ、生産性のアップに貢献します。

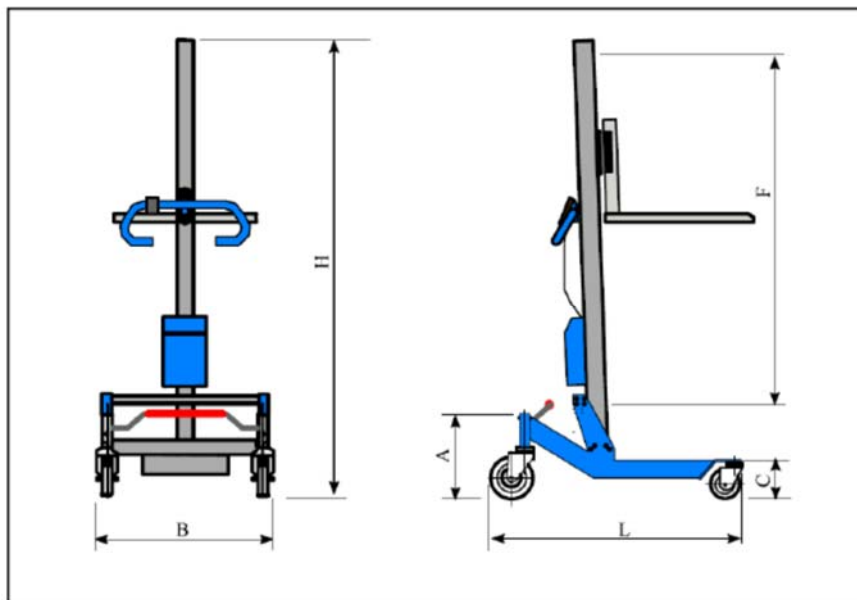
製品の特長：

- ・軽量かつ操作容易な構造で、全方向にスムーズに移動可能。
- ・リフトマスト1本の構造により、視界を確保し安全運転に貢献。
- ・ペダル式ブレーキは、どの方向からでも操作可能。
- ・リフトネジは完全密閉式のため、手や指が挟まれる危険がありません。
- ・アルミニウム・ステンレス構造。
- ・ロードバランスや持ち上げ高さ要件等に応じてフレキシブルにカスタマイズ可能。
- ・脱着式操作リモコンは、高さ調整可能なハンドルバー付き。
- ・電動リフトネジおよび滑りクラッチ、昇降移動リミットを装備。
- ・充電式／交換式ゲルパックバッテリーを使用。

Ergolift™ 特注仕様

半導体、FPD、バイオ医療等のクリーンルーム工程用のあらゆるハンドリング用途に対応する特注仕様を製作致します。持ち上げ重量は最大275Lbs（124Kg）（エンドエフェクタ重量含む）です。

詳しくはお問合せください。



Ergo Lift™ LIFT ASSIST CART MGV 搬送カート

FLシリーズ FOUF搬送カート

ロードポート対応のMGV搬送カートです。クリーンルーム内でのSEMI規格FOUF、FOSB、MAC、およびメタルカセットの搬送に使用できます。アルミ・ステンレスタイプもあります。エンドエフェクタは、オーバーヘッド搬送フランジ対応です。450mm用はロックピン機構を装備しており、搬送時にキャリアを固定できます。

FL-003 300mm用 アルミニウム製—脚部はロードポートを囲む形状

FL-004 450mm用 アルミニウム製—脚部はロードポートを囲む形状

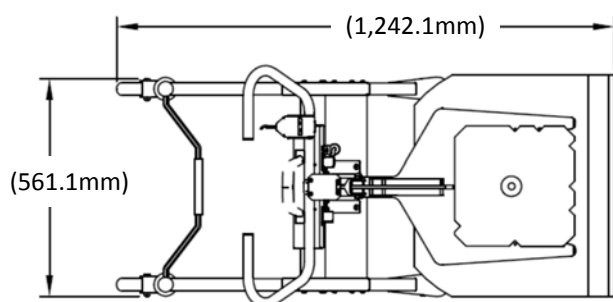
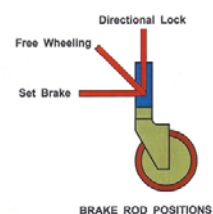
FL-005 450mm用 ステンレス製—脚部はロードポートを囲む形状

FL-006 450mm用 ステンレス製、耐震車輪、脚部はロードポートの前面にドッキングする形状

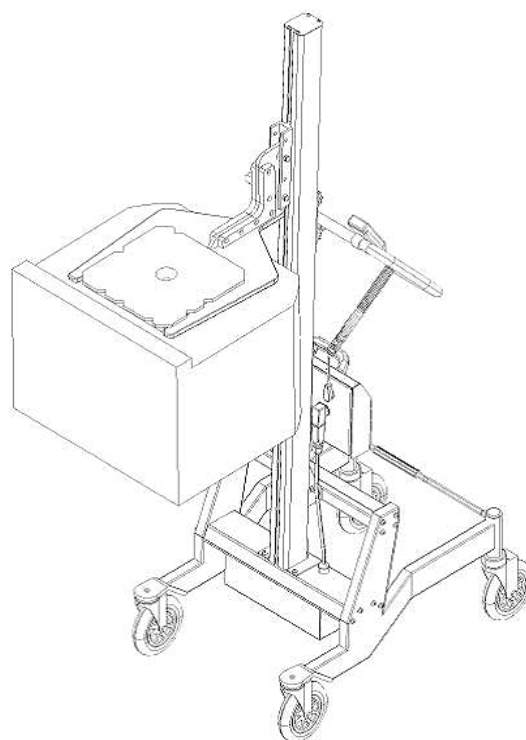
最大重量

- ・最大200Lbs (91Kg) エンドエフェクタ重量含む
- ・CEマーク取得
- ・本体：陽極処理アルミニウム
- ・脚部：粉体塗装又はステンレス
- ・マスト：陽極処理アルミニウム
- ・エンドエフェクタ：陽極処理アルミニウム

3方向ロックシステム



FL-006 450mm用



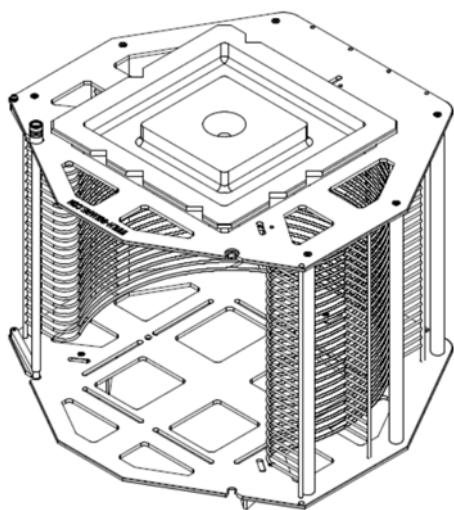


MC12-25/MC18-25シリーズ アルミニウム製プロセスカセット

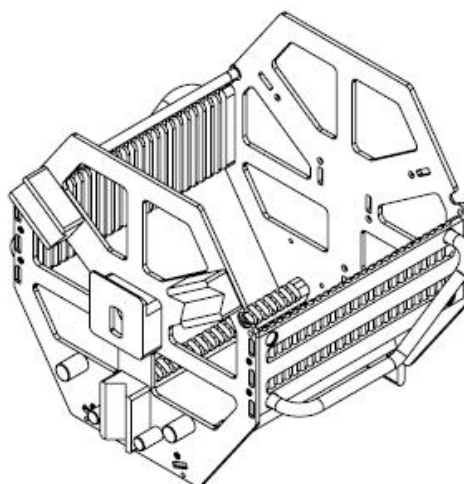
SEMI規格軽量カセットで、300mmおよび450mmウエハの熱処理に使用します。独自の設計により、軽量化とともに長期使用に耐える性能があります。300mm用MC12シリーズは全溶接アルミ構造で、長期間にわたり温度変化にも耐える寸法安定性を誇ります。最大使用温度は350°Cです。SEMI規格キネマティックカップリングポジションおよびインフォパッドを採用しています。カセットは自動化対応で、全ての標準FOUPおよびFOSBに対応します。搬送時の安全のため、ウエハ保持ロックバーを装備しています。オーバーヘッドOHTフランジも提供できます。

標準25スロットおよび13スロット薄型ウエハ対応品もあります。カセット重量は6.2ポンド（2.81kg）で、FOUPよりさらに軽量です。最大550°Cの高温用途向けに、高温対応全溶接ステンレス製もご用意しています（SSC300型）。

450mm用MC18シリーズはアルミ・ステンレス構造で、長期間にわたり温度変化にも耐える寸法安定性を誇ります。最大使用温度は275°Cです。SEMI規格キネマティックカップリングポジションおよびインフォパッドを採用しています。カセットは自動化対応で、全ての業界標準FOUPおよびFOSBに対応します。搬送時の安全のため、ウエハ保持ロックバーを装備しています。オーバーヘッドOHTフランジを標準装備します。



型式	サイズ	材質
MC12-25HC1	300mm	アルミニウム
MC12-13HC1	300mm	アルミニウム
SSC300	300mm	ステンレス
MC18-25HC	450mm	アルミニウム/ステンレス



450mm用 MC18-25HC
重量： 23.0 lbs. (10.4kg)
高さ： 15.8" (401mm)
奥行： 18.6" (472mm)
幅： 19.4" (492mm)

300mm用 MC12-25HC1
重量： 6.2 lbs. (2.8kg)
高さ： 12.5" (317mm)
奥行： 12.0" (304mm)
幅： 15.6" (397mm)

Presenters

CASSETTE STANDS

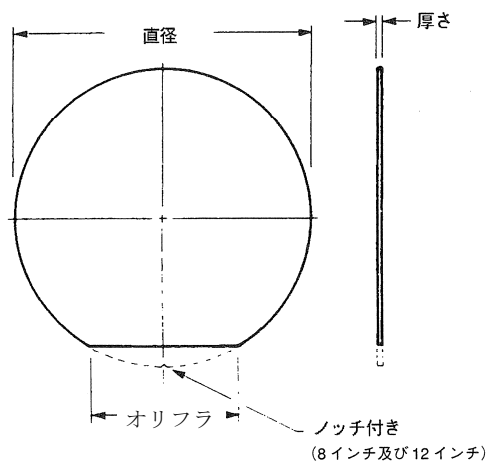
カセットスタンド

アルミニウム製モックウエハ

トレーニング、ロボット校正、発塵防護、識別、装置デモ、販促用等様々な用途に使用可能な、高耐久性・耐衝撃性のモックウエハです。精密仕上げの6061 T-6アルミ合金製。アルマイトコーティング前にエッチング、熱処理を施すことにより平面度と表面仕上げ品質を向上しています。モックウエハ1枚当りの重量は、シリコンウエハより10%~15%重くなっています。ウエハ径およびオリフラ・ノッチ寸法はSEMI規格準拠です。

パターン印刷、刻印、着色等のカスタマイズも承ります。

MW-2HC	50mm	オリフラ	硬質透明陽極処理
MW-2NP	50mm	オリフラ	ベアアルミニウム
MW-3HC	75mm	オリフラ	硬質透明陽極処理
MW-3NP	75mm	オリフラ	ベアアルミニウム
MW-4HC	100mm	オリフラ	硬質透明陽極処理
MW-4NP	100mm	オリフラ	ベアアルミニウム
MW-5HC	125mm	オリフラ	硬質透明陽極処理
MW-5NP	125mm	オリフラ	ベアアルミニウム
MW-6HC	150mm	オリフラ	硬質透明陽極処理
MW-6NP	150mm	オリフラ	ベアアルミニウム
MW-8FHC	200mm	オリフラ	硬質透明陽極処理
MW-8FNP	200mm	オリフラ	ベアアルミニウム
MW-8NHC	200mm	ノッチ	硬質透明陽極処理
MW-8NNP	200mm	ノッチ	ベアアルミニウム
MW-12NHC	300mm	ノッチ	硬質透明陽極処理
MW-12NNP	300mm	ノッチ	ベアアルミニウム
MW-18NHC	450mm	ノッチ	硬質透明陽極処理
MW-18NNP	450mm	ノッチ	ベアアルミニウム



SEMI規格						
SIZE	直径		オリフラ		厚み	
	MIN	MAX	MIN	MAX	MIN	MAX
2" (50.8mm)						
3" (76.2mm)						
100mm						
125mm						
150mm	149.22	150.77	55.01	59.99	0.650	0.698
200mm	199.51	200.48	55.01	59.99	0.701	0.749
300mm	299.51	300.48	N/A	N/A	0.736	0.762
450mm						

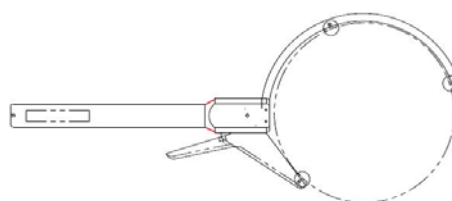


ODPシリーズメカニカルウエハピック

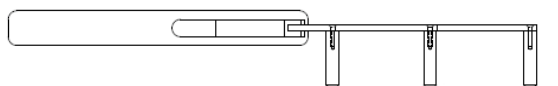
メカニカルタイプのODPツールで、V溝グリップにより基板のエッジ部のみを確実に保持します。様々な用途向けにカスタマイズ可能で、あらゆるサイズ・材質・厚みの基板に対応したツールをご用意できます。軽量・経済的かつ使いやすいピックです。静電気対応タイプもあります。その他、特殊角度、特注グリップ付き、ロックラッチ付トリガー、特殊材質などの各種専用タイプも取り揃えています。詳しくはお問合せください。

型式	ウエハ	グリップ材質	方向
ODP-3	75mm	Black Acetal	ストレート
ODP-4	100mm	Black Acetal	ストレート
ODP-5	125mm	Black Acetal	ストレート
ODP-6	150mm	Black Acetal	ストレート
ODP-6-004	150mm	Black Acetal	76mm Offset
ODP-6-012	150mm	Natural PEEK	43mm Offset
ODP-8	200mm	Black Acetal	ストレート
ODP-8-006	200mm	Natural PEEK	43mm Offset
ODP-8-007	200mm	ESD safe PEEK	43mm Offset

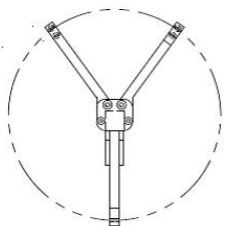
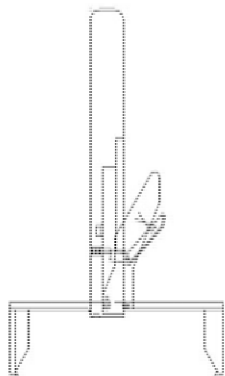
ODPメカニカルウエハピック



オフセットタイプ



ODP メカニカル3点ピック



型式	ウエハ	グリップ材質	グリップ長	ロックラッチ
ODP-3-001	75mm	Natural PEEK	50.8mm	×
ODP-3-003	75mm	Natural PEEK	50.8mm	○
ODP-3-004	75mm	ESD-safe PEEK	50.8mm	×
ODP-3-006	75mm	Teflon® PTFE	50.8mm	×
ODP-4-001	100mm	Natural PEEK	50.8mm	○
ODP-4-005	100mm	ESD-safe PEEK	50.8mm	×
ODP-4-009	100mm	Teflon® PTFE	90.0mm	○
ODP-5-001	125mm	Teflon® PTFE	90.0mm	×
ODP-5-002	125mm	Teflon® PTFE	90.0mm	○
ODP-6-003	150mm	Natural PEEK	50.8mm	○
ODP-6-008	150mm	Teflon® PTFE	50.8mm	○
ODP-6-009	150mm	Teflon® PTFE	90.0mm	○
ODP-6-010	150mm	Teflon® PTFE	50.8mm	×
ODP-8-002	200mm	Natural PEEK	50.8mm	○
ODP-8-016	200mm	Teflon® PTFE	50.8mm	○
ODP-12-001	300mm	Natural PEEK	50.8mm	○
ODP-18-001	450mm	ESD safe PEEK	50.8mm	○



www.h-square.com
www.nagase-nte.co.jp

ポータブル真空ピンセット

プロセスライン用ポータブル真空ピンセットです。クリーンなバキュームハンドリングシステムで、工場内のどこへでも本体ごと持ち運びできます。H-Square製のあらゆる先端チップに対応。頑丈な構造で、22～24インチHgの真空圧を提供可能。充電式NiMHバッテリー2個と充電ステーション付き。バッテリーがフル充電で20分間LEDライトが点灯します。

製品の特長

- ・光センサにより、ピンセットをホルダに戻すと真空をシャットオフ。
- ・自動真空シャットオフによりバッテリー電力を節約します。
- ・ヘビーデューティタイプのマイクロポンプ機構です。
- ・真空度：22～24インチHg
- ・頑丈なベース構造（約1.1kg）で、安定した卓上作業が可能。
- ・コンパクトな設置面積。
- ・スプリングが装着された変形対策仕様の1.83m長コイルコード付属
- ・ピンセットは真空常時開型。

FWA450AS 静電気対策型450mm用ポータブル真空ピンセット

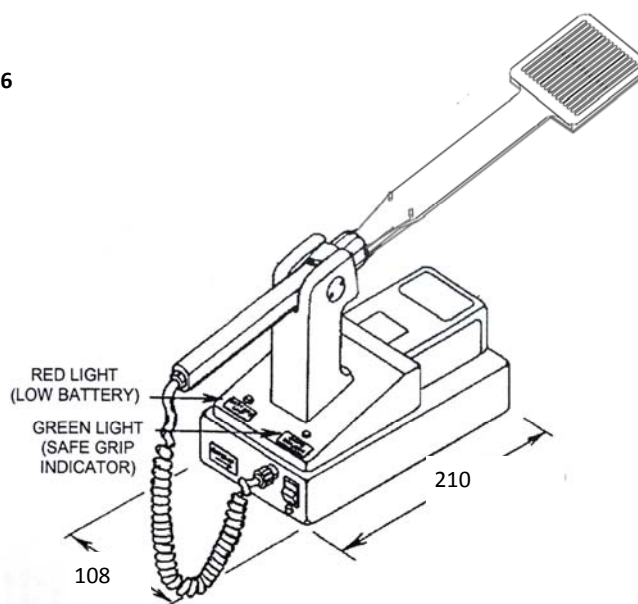
プロセスライン用ポータブル真空ピンセット。頑丈なユニットは、450mmウエハハンドリング向けに設計されています。最大450mmまでのH-Square製のあらゆる先端チップに対応。連続2時間22～24インチHgの真空圧を提供可能。SGI(セーフグリップインジケータ)は16インチHgになると点灯し、安全に基板を吸着できる状態であることを示します。充電式NiMHバッテリー2個と充電ステーション付き。左側のLEDは、バッテリーの残量が少なくなると約20分前から赤色点灯しバッテリー交換を知らせます。静電気対策仕様、ベース部は静電気対策ポリプロピレン製、アースケーブル付き。T450PKA1（450mm用先端チップ）付き。クラス1クリーンルーム対応。

FWA450AS-AC (100-120 VAC)

交換用10Vニッケル水素バッテリー (NiHM): 602526

Class 1
クリーンルーム対応

US Patent No. 5,217,273



H-SQUARE
CORPORATION
ナガセテクノエンジニアリング(株)

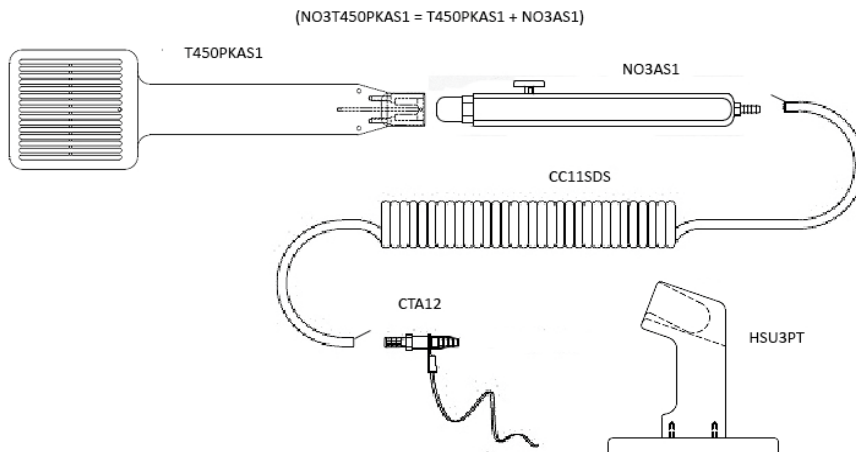
© 2017 H-Square NTE



H-Square真空ピンセットは、ウェハ、ダイ、パッケージ等を安全に搬送します。
真空圧22~24インチHg*にて安全に吸着可能な静電気対策タイプで、静電気によるパーティクルを避けてウェハおよびコンポーネントを安全に搬送できます。先端チップは静電気防止PEEK製、真空ピンセットは耐薬品・導電性PVDFです。

450mm ウェハ対応

- T450PKAS1 先端チップ
- NO3AS1 ピンセット本体
- CC11SDS コイルコード
- HSU3PT ピンセットホルダー
- CTA12 GROUND



300mm Wafer Handling
300mm ウェハ対応

- T3PKAS1 先端チップ
- NO3AS1 ピンセット本体
- CC11SDS コイルコード
- HSU3 ピンセットホルダー
- CTA12 GROUND

