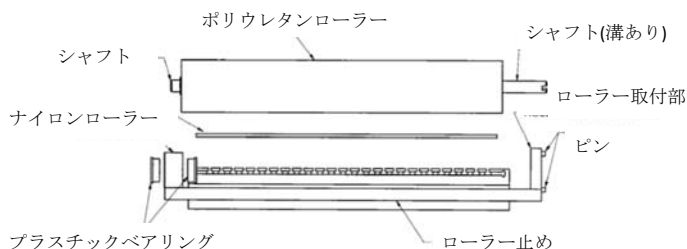




www.h-square.com
www.nagase-nte.co.jp

EZ ガイドノッチアライナー

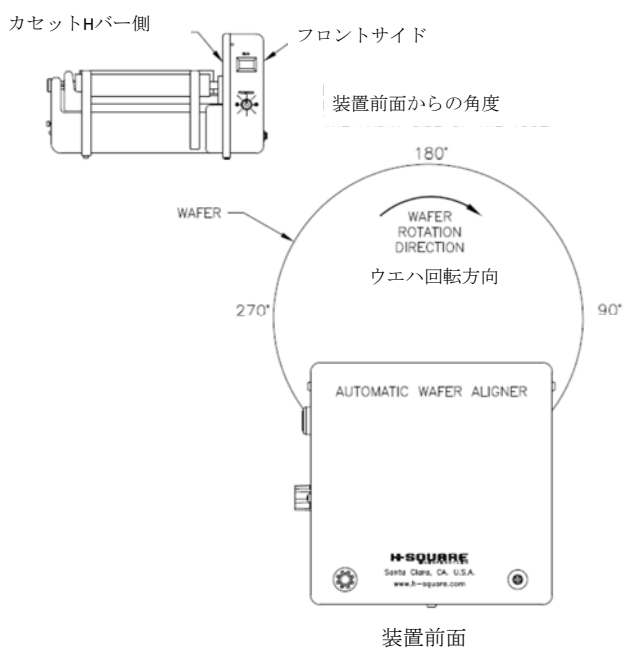
マイクロプロセッサ制御全自動ノッチアライナー。最小限の操作ステップでウエハノッチを整列させます。ノッチの整列には、本体にキャリアをセットしてRUNスイッチを押します。ウエハノッチを一番下の部分に自動整列させた後、ノッチを最終位置16箇所のうち選択した位置に移動します。精度は±1°未満です。手動操作モードはありません。発塵抑制のため、一定速度で回転します。ノッチ最終位置設定スイッチはRUNスイッチの近くに設置されています。標準設定位置は、0°, 2°, 45°, 88°, 90°, 135°, 176°, 178°, 180°, 182°, 184°, 225°, 270°, 272°, 315°, 358°の16箇所です。オープン式構造により、設置面積を最小限に抑えつつエアフロー層流を確保し清浄度を保ちます。EZ ガイドポジションが、カセットの正確な位置決めをサポートします。静電気対策プラスチック製です。独自の静電気対策ポリウレタン製ローラーは、±1°未満の精度で200万回超の回転に耐用します。ほとんどのウェット・ドライ工程用プラスチックカセット、出荷カセットおよび保管カセットに対応します。



US Patent No. 5,551,829

交換用電源 (全ての自動EZガイドアライナー用)
A000-754-1 (100-120 VAC)

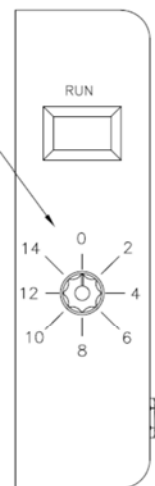
H-Square社独自の急速脱着ローラーは、ローラーアッセンブリごと取り外してクリーニングおよび交換が可能です。



角度はノッチ中央を基準

NUMBER	DEGREES
0	180°
1	182°
2	184°
3	225°
4	270°
5	272°
6	315°
7	358°
8	0°
9	2°
10	45°
11	88°
12	90°
13	135°
14	176°
15	178°

角度位置設定ノブ



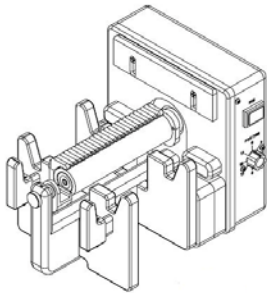
H-SQUARE
CORPORATION
ナガセテクノエンジニアリング(株)

© 2017 H-Square NTE

Aligners

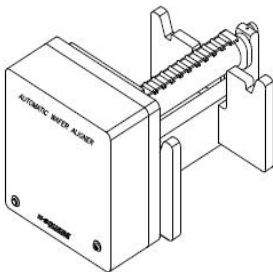
AUTOMATIC NOTCH

自動ノッチアライナー



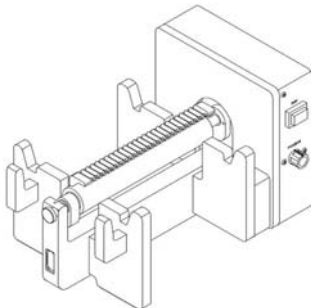
150mm用ノッチアライナー 自動EZガイド 25スロット用
 ステージ材質: 静電気対策ポリプロピレン
 ローラー材質: 静電気対策ポリウレタン

SQ22143-3 (100-120VAC)
 交換用駆動ローラー: **A000-723**
 交換用ノッチローラー: **A000-1078**



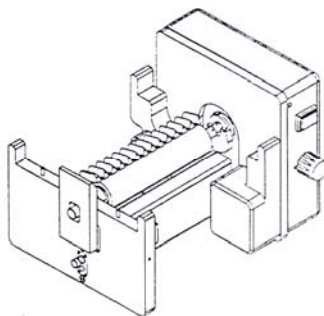
150mm用ノッチアライナー 自動EZガイド 12スロット用
 ステージ材質: 静電気対策ポリプロピレン
 ローラー材質: 静電気対策ポリウレタン

SQ21733-8 Entegris 12 slot (100-120 VAC)
SQ21733-10 ePak 12 slot (100-120 VAC)
 交換用駆動ローラー: **A000-723**
 交換用ノッチローラー: **A000-1078**



200mm用ノッチアライナー 自動EZガイド 25スロット用
 ステージ材質: 静電気対策ポリプロピレン
 ローラー材質: 静電気対策ポリウレタン

ANFEZQ8-AC (100-120 VAC)
 交換用駆動ローラー: **PRA8**
 交換用ノッチローラー: **NFNRQ**



300mm用ノッチアライナー 自動EZガイド 13スロット用
 300mmオープンボトムカセット用 (FOUP又はFOSB用ではありません)
 ステージ材質: 静電気対策ポリプロピレン
 ローラー材質: 静電気対策ポリウレタン

型式はお問合せください。





www.h-square.com
www.nagase-n-te.co.jp

US Patent No. 5,551,829

モーター搭載型ノッチアライナー

SEMI規格ノッチウエハを整列させます。オリフアラライナーと同じ原理で、ナイロン位置決めローラーによりウエハを回転させます。ローラーがノッチ位置を検出するとウエハの回転が停止し、ノッチが一番下で整列します。ほとんどの一般的な乾湿両用プラスチックキャリアおよび出荷・保管用キャリアに対応します。ボトムモーター付きモデルは、整列後のノッチ部を任意の角度に位置決めできます。駆動ローラーは、アセタール (Delrin™) 製の本体にPVC (Tygon™)製シースを被せた構造です。モーター駆動ローラーは手動リフト機構に固定されています。ノッチを整列させた後、リフトバーを押すと駆動ローラーが上昇します。この時、整列後のウエハも一緒に上昇してノッチ整列ローラーから離れます。この状態で回転ノブを回し、整列したノッチを所要位置に移動します。ノッチアライナーは硬質透明陽極処理60621 T-6アルミ合金構造で、寸法安定性および耐久性に優れています。ベースプレートはウエハを取り出しやすいよう傾斜がついています。単1乾電池使用。

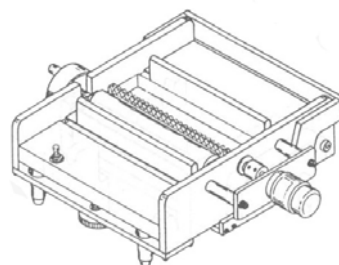
EZ ガイド手動ノッチアライナー

ウエハノッチを上下に整列させる手動ノッチアライナーです。ノッチの整列には、本体にキャリアをセットして手動ノブを回します。H-Square社独自のウエハローラーと整列機構により、ウエハを傷つけることなくカセット底部にノッチを整列させます。次にローラー整列スイッチを回して、整列したノッチを任意の回転位置に移動します。オープンユニット構造により、設置面積を最小限に抑えつつエアフロー層流を確保し清浄度を保ちます。EZ ポジショナが、カセットの正確な位置決めをサポートします。静電気対策プラスチック製です。H-Square社独自の静電気対策ポリウレタン製ローラーは、±1°以内の精度で200万回超の回転に耐用します。ほとんどの一般的な乾湿両用プラスチックカセット、出荷カセットおよび保管カセットに対応します。

150mmウエハ用モーター搭載型ノッチアライナー 25スロット用

GaAs、サファイア ウエハ対応
ステージ材質：陽極処理アルミニウム
ローラー材質：タイゴン/ナイロン

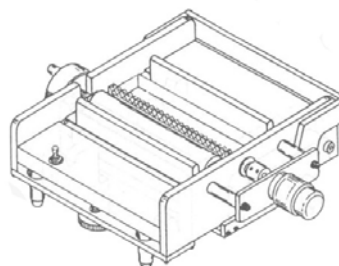
SQ22386-2 150mm用
交換用駆動ローラー： **A000-988**
交換用ノッチローラー： **NRA6**



200mmウエハ用モーター搭載型ノッチアライナー 25スロット用

ステージ材質：陽極処理アルミニウム
ローラー材質：タイゴン/ナイロン

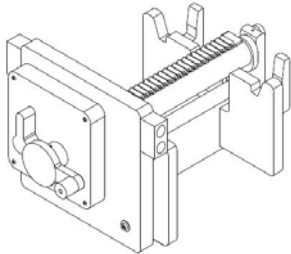
NFBMT18 200mm用
交換用駆動ローラー： **NFNRM**
交換用ノッチローラー： **NRA8**



Aligners

MANUAL NOTCH

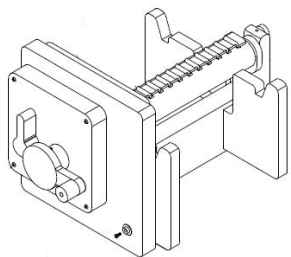
手動ノッチアライナー



150mm用ノッチアライナー 手動EZガイド 25スロット用
 ステージ材質: 静電気対策ポリプロピレン
 ローラー材質: 静電気対策ポリウレタン

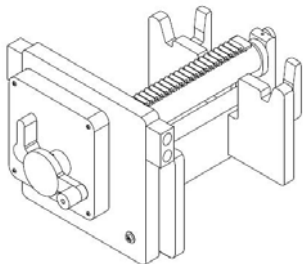
SQ22143-2

交換用駆動ローラー : A000-723
 交換用ノッチローラー : A000-1078



150mm用ノッチアライナー 手動EZガイド 12スロット用
 ステージ材質: 静電気対策ポリプロピレン
 ローラー材質: 静電気対策ポリウレタン

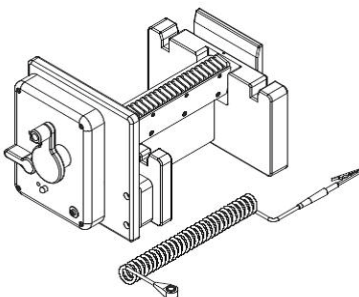
SQ21733-9 Entegris 12 slot
SQ21733-11 ePak EPB-6/150-12



200mm用ノッチアライナー 手動EZガイド 25スロット用
 ステージ材質: 静電気対策ポリプロピレン
 ローラー材質: 静電気対策ポリウレタン

NFEZQ8

交換用駆動ローラー : PRA8
 交換用ノッチローラー : NFNRQ



300mm用ノッチアライナー 手動EZガイド 13または25スロット用 (特注品)

ステージ材質: 静電気対策ポリプロピレン
 ローラー材質: 静電気対策ポリウレタン

型式はお問合せください。



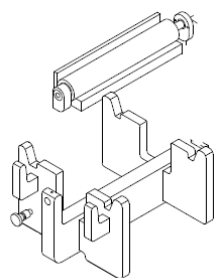


www.h-square.com
www.nagase-nte.co.jp

EZガイドフラットアライナー

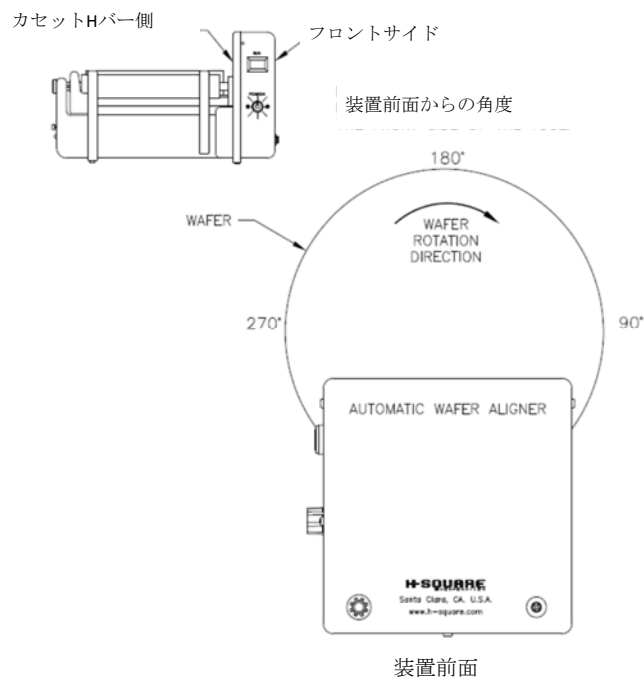
全自動マイクロプロセッサ制御フラットアライナー。最小限の操作ステップでウエハのオリフラを整列させます。オリフラの整列には、本体にキャリアをセットしてRUNスイッチを押します。オリフラを一番下に自動整列させた後、オリフラを最終位置16箇所のうち選択した位置にセットします。精度は±1°以内です。手動操作モードおよびモードの上書き機能はありません。発塵抑制のため、全て一定速度で回転します。オリフラ最終位置設定スイッチはRUNスイッチの近くに設置されています。標準設定位置は、0°, 2°, 45°, 88°, 90°, 135°, 176°, 178°, 180°, 182°, 184°, 225°, 270°, 272°, 315°, 358°の16箇所です（他のオリフラ位置を設定できる特注ソフトウェアは追加費用にてご提供可能です）。4・5・6・8インチのほとんどの乾湿両用プラスチックカセットおよび出荷用・保管用カセットに対応します。メタルカセット用、50mm・75mmウエハ用カセット、およびその他特殊キャリア対応品はカスタム品としてご提供可能です。オープンユニット構造により、設置面積を最小限に抑えつつエアフロー層流を確保し清浄度を保ちます。EZガイドポジションが、カセットの正確な位置決めをサポートします。

静電気対策型プラスチック製です。H-Square社独自の静電気対策ポリウレタン製ローラーは、±1°以内の精度で200万回超の回転に耐用します。ほとんどの乾湿両用プラスチックカセット、出荷カセットおよび保管カセットに対応します。



H-Square社独自の急速脱着ローラーは、ローラーアッセンブリごと取り外してクリーニングおよび交換が可能です。

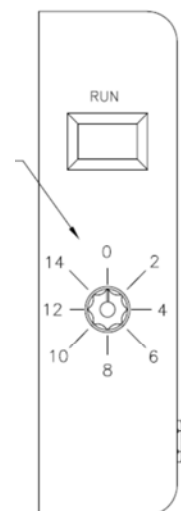
自動EZガイドフラットアライナー用交換用電源
A000-754-1 (100-120 VAC)



角度はオリフラ中央を基準

NUMBER	DEGREES
0	180°
1	182°
2	184°
3	225°
4	270°
5	272°
6	315°
7	358°
8	0°
9	2°
10	45°
11	88°
12	90°
13	135°
14	176°
15	178°

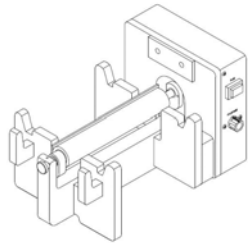
角度位置設定ノブ



Aligners

AUTOMATIC FLAT

自動フラットアライナー



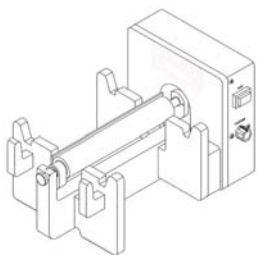
75mm用フラットアライナー 自動EZガイド 25スロット用

ステージ材質: 静電気対策ポリプロピレン

ローラー材質: 静電気対策ポリウレタン

AFEZ-3 (100-120 VAC)

交換用駆動ローラー: **A000-723**



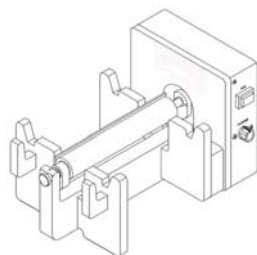
100mm用フラットアライナー 自動EZガイド 25スロット用

ステージ材質: 静電気対策ポリプロピレン

ローラー材質: 静電気対策ポリウレタン

AFEZ-4 (100-120 VAC)

交換用駆動ローラー: **A000-723**



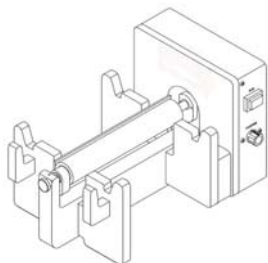
150mm用フラットアライナー 自動EZガイド 25スロット用

ステージ材質: 静電気対策ポリプロピレン

ローラー材質: 静電気対策ポリウレタン

AFEZ-6 (100-120 VAC)

交換用駆動ローラー: **A000-723**



200mm用フラットアライナー 自動EZガイド 25スロット用

ステージ材質: 静電気対策ポリプロピレン

ローラー材質: 静電気対策ポリウレタン

AFEZ-8 (100-120 VAC)

交換用駆動ローラー: **A000-724-1**





www.h-square.com
www.nagase-nte.co.jp

静電気防止型プラスチック製手動フラットアライナー

FFTBAS-456型フラットアライナーは、特に金属や薬品による汚染を避ける必要のある用途向けの製品です。本体構造に使用されている黒色の静電気対策型ポリプロピレンは、H-Square社仕様にて開発製造された特注素材で、耐薬品性および機械強度に優れています。導電素材のため基板回路損傷や磁性微粒子の発生原因となる静電気が生じません。H-Square社独自の導電ポリウレタン製ローラーは、ウエハからグランドへと電気を逃がす静電気対策の役割を果たしています。優れた素材に加え、設備構造自体もシンプルながら充実した機能が盛り込まれています。ローラーはクリーニングの際に取り外すことが可能です。また右利き用・左利き操作両方に対応します。稼働部品間の摩擦・摩耗を最小限に抑えるため、ローラー持ち上げ時はベースプレートの下側からサポートパイロンで上昇させます。ローラー持ち上げ操作は、アクセスしやすく長期的な寸法安定性に優れたリフトレバーで行います。ベース下側の調整ネジで、ローラー高さや上昇幅の調整が可能です。ローラー上昇幅を制限することで、キャリアスロットとウエハ間の摩擦を軽減します。固定パイロン4本でキャリアを正確にローラー上にセットします。ウエハ離れを良くするため、サイドプレートは長さ違いになっています。全ての部品は、できる限り鋭角やパーティクルがたまりやすい箇所をなくした設計となっています。FFTBAS-456は、設置面積を最小限に抑えつつ、肉厚部品使用により耐久性・剛性を確保しています。4インチ・5インチ・6インチのほとんどの一般的な乾湿両用プラスチックキャリアおよび出荷・保管用キャリアに対応します。メタルカセットおよび特殊キャリア対応品は特注にてご提供可能です。駆動源のない全手動タイプです。初めに回転ノブを回して、オリフラを一番下に整列させます。次にリフトレバーを押しながら回転ノブを回し、整列したオリフラを所定位置に移動します。ご注文時にはカセット型番をご指定ください。

EZ ガイドフラットアライナー

手動フラットアライナーです。オリフラの整列には、本体にキャリアをセットして手動ノブを回します。H-Square社独自のウエハローラーと整列機構により、ウエハを傷つけることなくカセット底部にオリフラを整列させます。次にローラー整列ノブを回して、整列したオリフラを任意の位置に移動します。オープンユニット構造により、設置面積を最小限に抑えつつエアフロー層流を確保し清浄度を保ちます。EZ ガイドポジションが、カセットの正確な位置決めをサポートします。静電気対策プラスチック製です。H-Square社独自の静電気拡対策ポリウレタン製ローラーは、±1°以内の精度で200万回超の回転に耐用します。一般的な乾湿両用プラスチックカセット、出荷カセットおよび保管カセットに対応します。

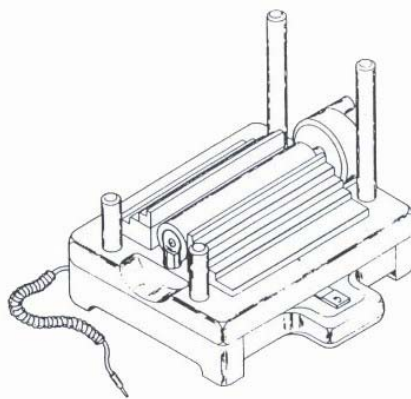


静電気対策型マルチサイズ対応フラットアライナー

100mm、125mm、150mmウエハ対応。

全プラスチック構造の静電気対策型の手動アライナーです。
ステージ材質：静電気対応ポリプロピレン
ローラー材質：静電気対策ポリウレタン

FFTBAS456 マルチサイズ対応
交換用ローラー：A000-379-2



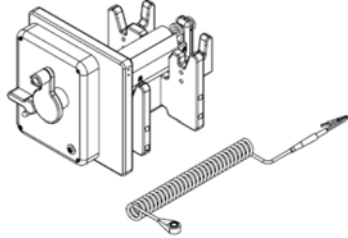
H-SQUARE
CORPORATION
ナガセテクノエンジニアリング(株)

© 2017 H-Square NTE

Aligners

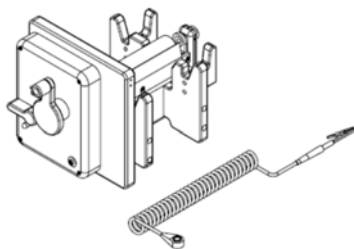
MANUAL FLAT

手動フラットアライナー



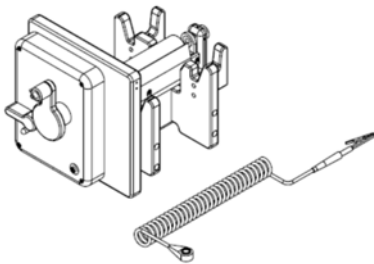
75mm用フラットアライナー 手動EZガイド 25スロット用
 ステージ材質：静電気対策ポリプロピレン
 ローラー材質：静電気対策ポリウレタン

MFEZ3 75mm
 交換用駆動ローラー： **A000-723**



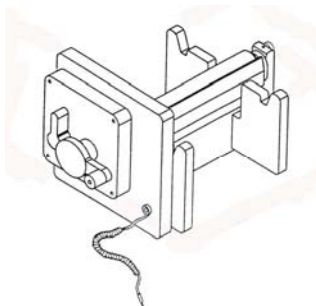
100mm用フラットアライナー 手動EZガイド 25スロット用
 ステージ材質：静電気対策ポリプロピレン
 ローラー材質：静電気対策ポリウレタン

MFEZ4 100mm
 交換用駆動ローラー： **A000-723**



150mm用フラットアライナー 手動EZガイド 25スロット用
 ステージ材質：電気対策ポリプロピレン
 ローラー材質：静電気対策ポリウレタン

MFEZ6 150mm
 交換用駆動ローラー： **A000-723**



200mm用フラットアライナー 手動EZガイド 25スロット用
 ステージ材質：静電気対策ポリプロピレン
 ローラー材質：静電気対策ポリウレタン

MFEZ8 200mm
 交換用駆動ローラー： **PRA8**





金属製フラットアライナー

FFTB型フラットアライナーは、H-Squareの各種手動、自動および半自動フラットアライナーのベースとなる機種です。ウエハをキャリアから取り出すことなく効率的に一次・二次オリフラの整列ができます。精密機械加工された硬質透明陽極処理6061 T-6アルミ合金構造で、耐久性および長期寸法安定性に優れています。またアルミ素材の重量そのものも使用時の安定性を高めます。自動タイプは工業用単1乾電池、半自動タイプは9ボルト電池を使用します（いずれも1台に1個使用）。

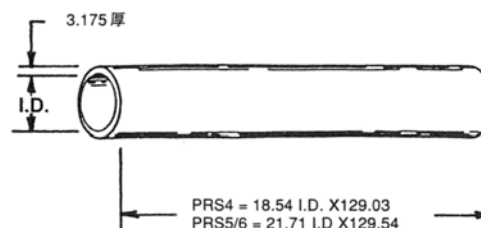
旧機種に比べ以下の改良が施されています。

- ・PVCエラストマ製脚部により耐久性および耐薬品性を確保します。
- ・オリフラ整列時にウエハ離れを良くするため、脚部は長さ違いとなっています。
- ・右利き・左利き操作対応のため回転ノブを2つ設けています。
- ・Delrin®製ローラーおよびローラーノブは、回転ノブおよびローラー・セットネジとしっかりと勘合します。
- ・脚部、リフトプレートヒンジ、およびリフトレバー回転部のネジ類には、プラスチック製固定パッチが施されています。
- ・アルミ部品は硬質黒色陽極処理ではなく硬質透明陽極加工されています。これは、摩擦耐性向上、表面気孔率抑制とともに、黒色陽極処理工程で使用される染料やシーラーによる変色やガス放出を避けるためです。
- ・金属部品であるリフトレバーとベースプレート間の接触を避けるため、精密機械加工されたリフトレバースペーサを設置しています。
- ・ローラー高さ調節は工具不要です。必要に応じてプラスチックつまみを手で回して高さ調整します。
- ・UMHW製ウエハサポートの上部にRを設けることにより、鋭い角で傷がつくのを防ぎ、カセットをセットしやすくします。
- ・モーター駆動機構は、モーターと電池の負荷を減らすためフリーフロート動作を行います。
- ・4・5・6インチ用のローラー筒は、旧機種と異なり特注成形加工のポリウレタンを採用しているため、耐薬品性、安定性、摩耗耐性が向上しています。2インチおよび3インチ用の筒は透明PVC (Tygon) チューブを使用しています。各機種とも、ほとんどの乾湿両用カセットに対応しています。

ご注文時にはカセット型番をご指定ください。

交換用ポリウレタンローラー筒

100mm	(FFTB1-4, FFTB1M-4, FFTB1MSA-4) : PRS4
125mm	(FFTB1-5, FFTB1M-5, FFTB1MSA-5) : PRS5/6
150mm	(FFTB1-6, FFTB1M-6, FFTB1MSA-6) : PRS5/6



Aligners

MANUAL FLAT

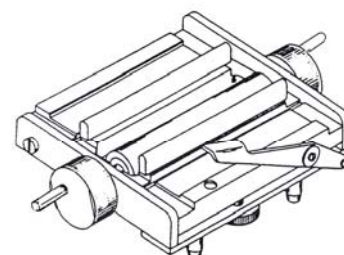
手動フラットアライナー

金属製フラットアライナー 手動 25スロット用
50mm/75mm/100mm/125mm/150mm/200mm用

初めに回転つまみを回して、オリフラを一番下に整列させます。
リフトレバーを押しながら回転ノブを回すとオリフラを整列状態のまま
所要位置に移動します。

ステージ材質：陽極処理アルミニウム
ローラー材質：バージンポリウレタンもしくはTygon

FFTB1-2	50mm
FFTB1-3	75mm
FFTB1-4	100mm
FFTB1-5	125mm
FFTB1-6	150mm
FFTB1-8	200mm





EZガイド自動ウエハライナー／リフタ

卓上タイプのコンパクトな自動ウエハライナー／リフタです。ノッチもしくはオリフラ整列後、IDコード読み取りができるようウエハを自動で上昇させます。レバー操作で、IDコードを読み取りやすい位置にウエハを傾けることができます。H-Square独自のEZガイドウエハ整列機構（特許取得済み）は優れた整列精度を誇ります。シンプル操作、ハード・ソフトともに安全対策が組み込まれた使い易いツールです。全自動OCR装置の何分の1かのコストでウエハトラッキング機能を提供します。静電気対策設計、クラス1クリーンルーム対応です。フォトレジストを露光させることなくスムーズなIDコード読み取りを可能にする、LEDライト付き（オプション）でのご提供も可能です。

特殊用途用アライナー

ウエハ端面検査ツール、SEMI規格外カセット用特注仕様、特殊オリフラ・ノッチ寸法用、ウェットベンチバルクアライナーモジュール等の各種特殊用途用の設計も可能です。

詳しくはお問合せください。

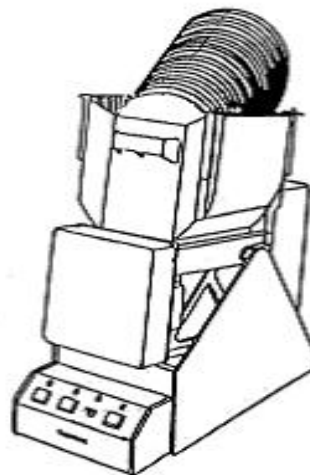
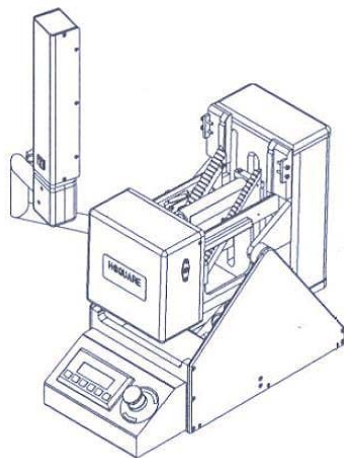
EZガイド自動ウエハアライナー／リフタ

100mm／150mm／200mm

ウエハ単体／ロットIDコード読み取り用特殊リフト機構を備えています。静電気対策型。LEDライト付、12スロット／13スロット用、薄ウエハ対応等の特注仕様可能。詳しくはお問合せください。

AETWFA4	100mm Flat	(100-120 VAC)
AETWFA6	150mm Flat	(100-120 VAC)
AETWNA6	150mm Notch	(100-120 VAC)
AETWFA8	200mm Flat	(100-120 VAC)
AETWNA8	200mm Notch	(100-120 VAC)

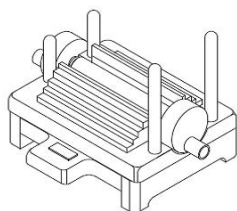
特注部品番号については54ページを参照してください。



Aligners

SPECIAL APPLICATIONS

特殊用途用アライナー



FFTBASシリーズ 手動フラットアライナー ダブルノブ式

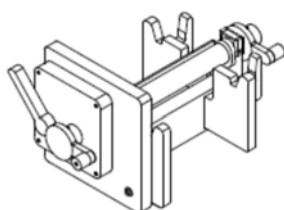
FFTBAS456型のダブルノブ仕様。

ウエハ端面検査用、左利き・右利き両方の対応可能なデザインです。

ステージ材質：静電気対策ポリプロピレン

ローラー材質：静電気対策ポリウレタン

FFTBAS456-001 マルチサイズ (100mm,125mm,150mm)対応



150mmノッチ・フラットアライナー 手動EZガイド

ウエハ端面検査用

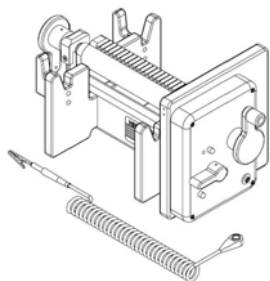
MFEZ6型・NFEZQ6型のダブルノブ仕様。右利き・左利き両方に対応可能。
ノブをゆっくりと回してウエハ端面を検査します。

ステージ材質：静電気対策ポリプロピレン

ローラー材質：静電防止ポリウレタン

MFEZ6-001 150mmオリフラ

NFEZQ6-002 150mm ノッチ, 25スロット



200mm ノッチアライナー 手動EZガイド 25スロット用

ウエハ端面検査用

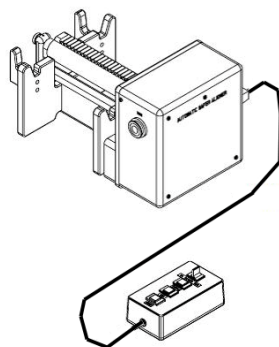
NFEZQ8型のダブルノブ仕様。右利き・左利き両方に対応可能。

ノブをゆっくりと回してウエハ端面を検査します。

ステージ材質：静電気対策ポリプロピレン

ローラー材質：静電気対策ポリウレタン/ナイロン

NFEZQ8-005 手動、200mm ノッチ



200mm用ノッチアライナー 手動EZガイド 25スロット用

ウエハ端面検査用

マイクロプロセッサ制御。ウエハ端面検査に使用します。

プログラムモードにより設定された検査の実行、または
リモコン操作により実行中のプログラムの一時停止/運転、リセット、
方向転換などの操作が可能です。

ステージ材質：静電気対策ポリプロピレン

ローラー材質：静電気対策ポリウレタン/ナイロン

ANFEZQ8AC-005 自動、200mm ノッチ

