



[www.h-square.com](http://www.h-square.com)  
[www.nagase-nte.co.jp](http://www.nagase-nte.co.jp)

### MCPシリーズメカニカルエッジグリップピック

人間工学に基づいたデザイン、常時閉型の、メカニカルエッジハンドリングツールで、基板のエッジ部を一定圧で保持しクリーンな取扱いを可能にします。高性能プラスチック製で基板保持部にKalrez®製Oリングを使用。様々な用途向けにカスタマイズ可能で、あらゆるサイズ・材質・厚みの基板に対応したツールをご用意できます。詳しくはお問合せください。

ご発注の際は以下をご連絡ください。

1. 基板サイズ(直径または外寸)
2. 基板厚
3. エッジ接触可能エリア・寸法 (表面)
4. エッジ接触可能エリア・寸法 (裏面)
5. ステージ・盤との接触面の考慮
  - 5a. 耐薬品性
  - 5b. 耐熱温度
  - 5c. 静電気対策の有無
  - 5d. 先端部形状 (ナイフエッジ、角度有無、長さ延長)  
エッジの形状(ナイフエッジ、角度、裏面サポートの長さ)

材質：

ESD PEEK

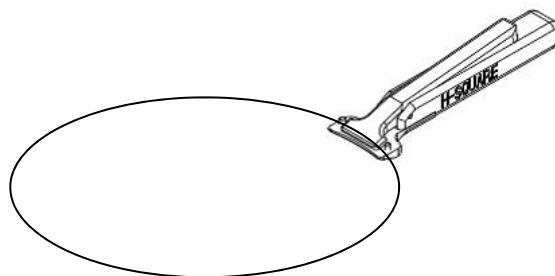
PEEK

ポリプロピレン

ESD ポリプロピレン

ESD Acetal

PTFE Teflon®

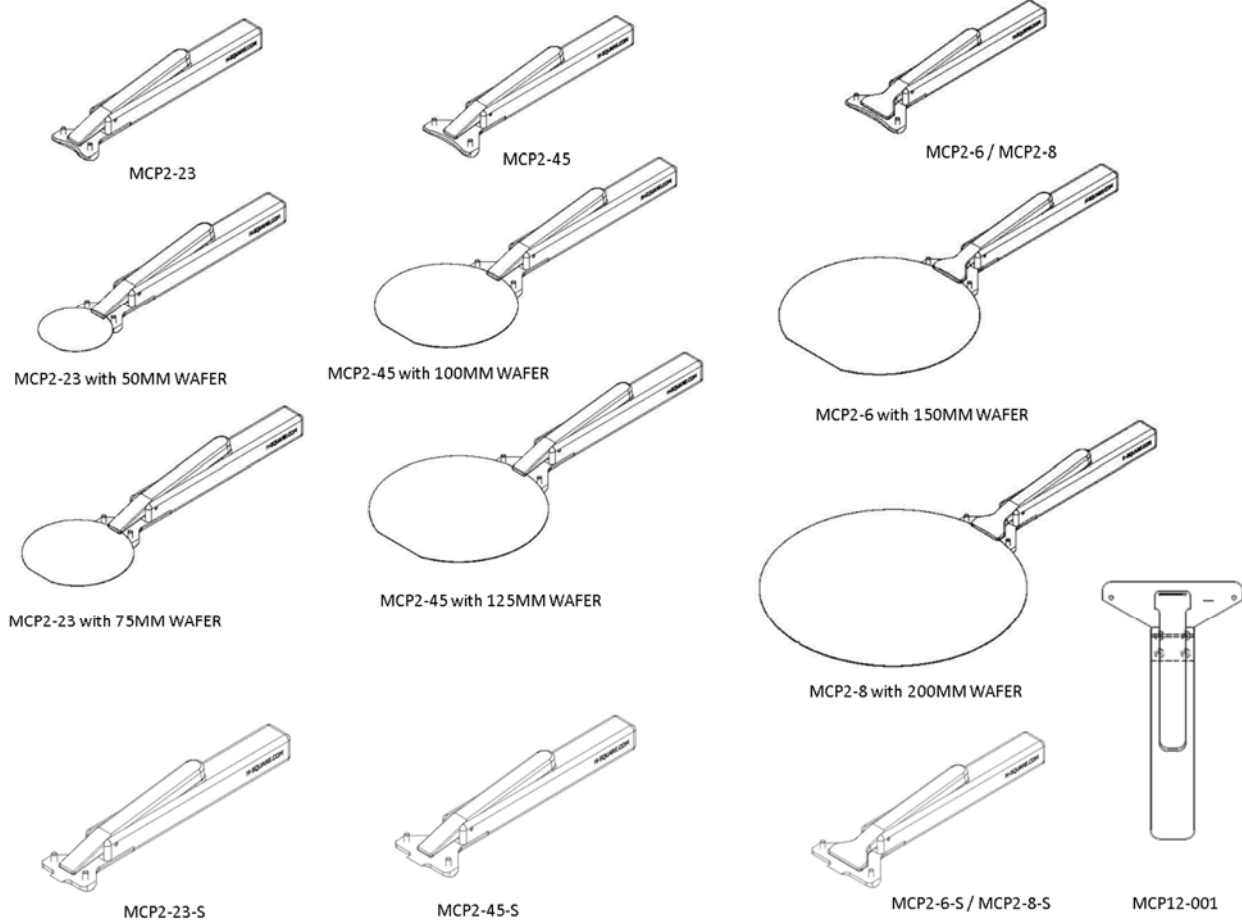


# Mechanical Wafer Picks

## EDGE GRIP

### ウエハエッジピック

型式	ウエハ径	材質	表面接触	裏面接触
MCP2-23	50mm, 75mm	ESDポリプロピレン	3.0mm(2インチ) / 2.0mm(3インチ)	5.0mm
MCP2-23-S	50mm, 75mm	ESDポリプロピレン	3.0mm(2インチ) / 2.0mm(3インチ)	5.0mm
MCP2-45	100mm, 125mm	ESDポリプロピレン	3.0mm(4インチ) / 2.4mm(5インチ)	5.0mm
MCP2-45-S	100mm, 125mm	ESDポリプロピレン	3.0mm(4インチ) / 2.4mm(5インチ)	5.0mm
MCP2-6	150mm	ESDポリプロピレン	3.0mm	5.0mm
MCP2-6-S	150mm	ESDポリプロピレン	3.0mm	5.0mm
MCP2-8	200mm	ESDポリプロピレン	5.0mm	8.0mm
MCP2-8-S	200mm	ESDポリプロピレン	5.0mm	8.0mm
MCP12-001	300mm	Antistatic PEEK、Antistatic Semitron 225	7.6mm	16.5mm



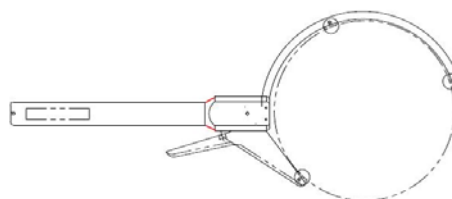


### ODPシリーズメカニカルウエハピック

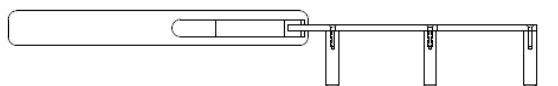
メカニカルタイプのODPツールで、V溝グリッパにより基板のエッジ部のみを確実に保持します。様々な用途向けにカスタマイズ可能で、あらゆるサイズ・材質・厚みの基板に対応したツールをご用意できます。軽量・経済的かつ使いやすいピックです。静電気対応タイプもあります。その他、特殊角度、特注グリッパ付き、ロックラッチ付トリガー、特殊材質などの各種専用タイプも取り揃えています。詳しくはお問合せください。

型式	ウエハ	グリッパ材質	方向
ODP-3	75mm	Black Acetal	ストレート
ODP-4	100mm	Black Acetal	ストレート
ODP-5	125mm	Black Acetal	ストレート
ODP-6	150mm	Black Acetal	ストレート
ODP-6-004	150mm	Black Acetal	76mm Offset
ODP-6-012	150mm	Natural PEEK	43mm Offset
ODP-8	200mm	Black Acetal	ストレート
ODP-8-006	200mm	Natural PEEK	43mm Offset
ODP-8-007	200mm	ESD safe PEEK	43mm Offset

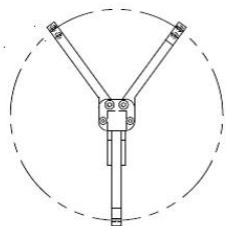
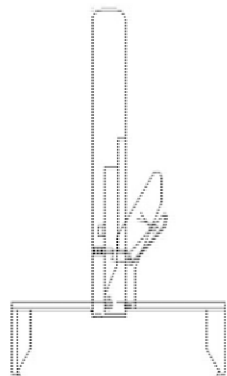
### ODPメカニカルウエハピック



オフセットタイプ



### ODP メカニカル3点ピック



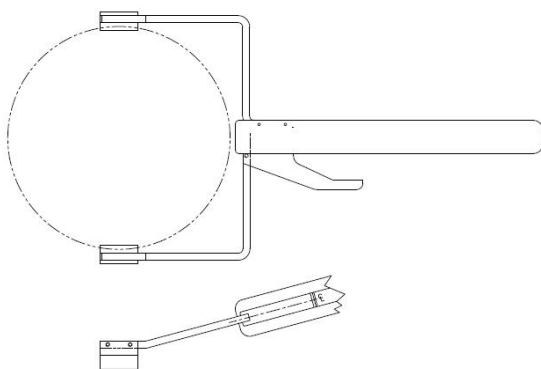
型式	ウエハ	グリッパ材質	グリッパ長	ロックラッチ
ODP-3-001	75mm	Natural PEEK	50.8mm	×
ODP-3-003	75mm	Natural PEEK	50.8mm	○
ODP-3-004	75mm	ESD-safe PEEK	50.8mm	×
ODP-3-006	75mm	Teflon® PTFE	50.8mm	×
ODP-4-001	100mm	Natural PEEK	50.8mm	○
ODP-4-005	100mm	ESD-safe PEEK	50.8mm	×
ODP-4-009	100mm	Teflon® PTFE	90.0mm	○
ODP-5-001	125mm	Teflon® PTFE	90.0mm	×
ODP-5-002	125mm	Teflon® PTFE	90.0mm	○
ODP-6-003	150mm	Natural PEEK	50.8mm	○
ODP-6-008	150mm	Teflon® PTFE	50.8mm	○
ODP-6-009	150mm	Teflon® PTFE	90.0mm	○
ODP-6-010	150mm	Teflon® PTFE	50.8mm	×
ODP-8-002	200mm	Natural PEEK	50.8mm	○
ODP-8-016	200mm	Teflon® PTFE	50.8mm	○
ODP-12-001	300mm	Natural PEEK	50.8mm	○
ODP-18-001	450mm	ESD safe PEEK	50.8mm	○

# Mechanical Wafer Picks

## OUTSIDE DIAMETER

### ウエハ外縁ピック

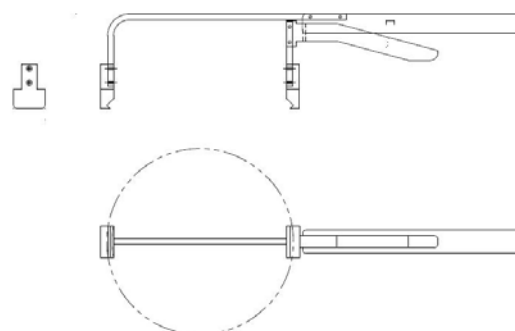
#### ODP MPS型メカニカルウエハピック



型式	ウエハ	グリップ材質	ハンドル角度
ODP-4-008	100mm	Natural PEEK	15°
ODP-6-002	150mm	Natural PEEK	15°
ODP-6-011	150mm	ESD safe PEEK	15°
ODP-8-001	200mm	ESD safe PVDF	15°
ODP-8-003	200mm	Torlon®	15°
ODP-8-009	200mm	Natural PEEK	15°
ODP-8-011	200mm	Natural Polypropylene	15°
ODP-8-017	200mm	Natural PEEK	0°
ODP-12-003	300mm	Natural PEEK	15°

#### ODP MPH 型メカニカルウエハピック

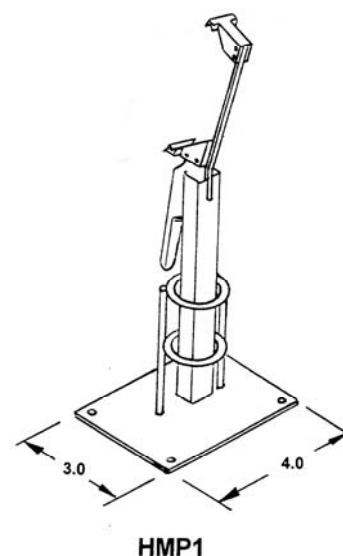
型式	ウエハ	グリップ材質	水平オフセット
ODP-3-005	75mm	Natural Polypropylene	76mm
ODP-4-006	100mm	Natural Polypropylene	76mm
ODP-6-005	150mm	Natural Polypropylene	76mm
ODP-8-004	200mm	Natural Polypropylene	76mm
ODP-8-010	200mm	Natural PEEK	76mm
ODP-12-010	300mm	Natural Polypropylene	94mm



#### ODPシリーズメカニカルピック用ホルダー

ウエハピックを汚染から守り、安全かつすっきりと収納します。  
 電解研磨仕上げステンレス製で、クリーンかつ高耐久性。  
 1本タイプ、3本タイプ、4本タイプの3種類です。各タイプとも  
 作業台に固定可能。H-Squareの全メカニカルピック製品に対応します。

HMP1	1本用
HMP3	3本用
HMP4	4本用

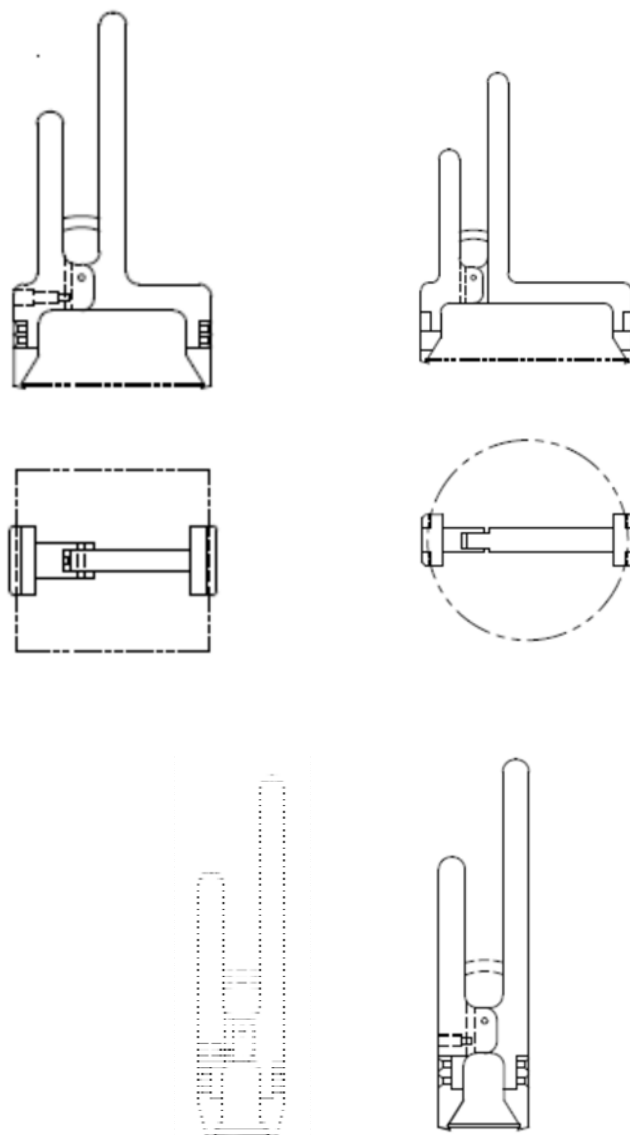




[www.h-square.com](http://www.h-square.com)  
[www.nagase-n-te.co.jp](http://www.nagase-n-te.co.jp)

### HDCP型 ウエハ・光学・小型デバイス用メカニカルピック（特注品）

基板に直接触れずに搬送できるため、汚染を防止できるHDCPピックです。グリッパは、基板エッジ部を最小限の接触面積で保持するよう設計されています。軽量・経済的かつ操作性の良いピックです。静電気対応タイプ、その他、特殊角度、カスタムグリッパ、ロックラッチ付きトリガ、特殊材質などの各種専用タイプも製作可能。詳しくはお問合せ下さい。



# Mechanical Wafer Picks

## SMALL DEVICE HANDLING

### ウエハピック 小型基板対応

#### 小型デバイス用メカニカルピック（特注品）

基板に直接触れずに搬送できるため、汚染を防止できるメカニカルピックです。グリップは、デバイスエッジ部を最小限の接触面積で保持するよう設計されています。軽量・経済的かつ操作性の良いピックです。静電気対応タイプ、その他、特殊角度、カスタムグリップ、ロックラッチ付トリガ、特殊材質などの各種専用タイプも製作可能。

