

Transfers

VERTICAL / WAFER MOVER™

垂直ウエハ移載機

AWM (Wafer Mover)-自動シングルウエハソーター

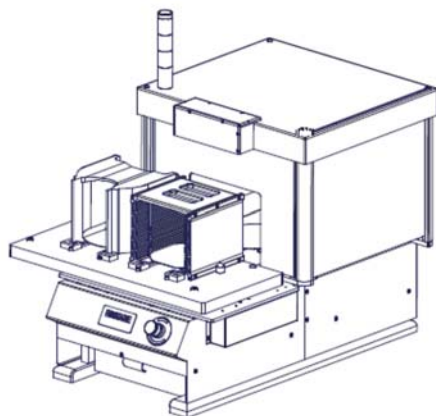
生産工程、検査工程、研究、テスト-アッセンブリ-パッケージ、開発等向けに設計されています。シンプルかつコンパクトな設計で、カセット間のウエハを移載します。タッチスクリーン操作で使い易く、あらかじめ登録したレシピモードもしくは手動モードを選択できます。レシピモードでは、登録したレシピを選択してキャリア間のウエハ操作を設定できます。手動モードでは、画面操作により対象ウエハの選択と移動先指定が行えます。安全仕様のバキュームレス低接触エンドエフェクタはウエハマッピングセンサを搭載し、カセット内のウエハ位置をマップするほか操作時のウエハ検知を行います。OCR及びアライナー機能は搭載していません。

| | | |
|-------------|-------|---------------|
| AWM3 | 75mm | (100-120 VAC) |
| AWM4 | 100mm | (100-120 VAC) |
| AWM6 | 150mm | (100-120 VAC) |
| AWM8 | 200mm | (100-120 VAC) |

300mm FOUP→FOSB自動シングルウエハソーター

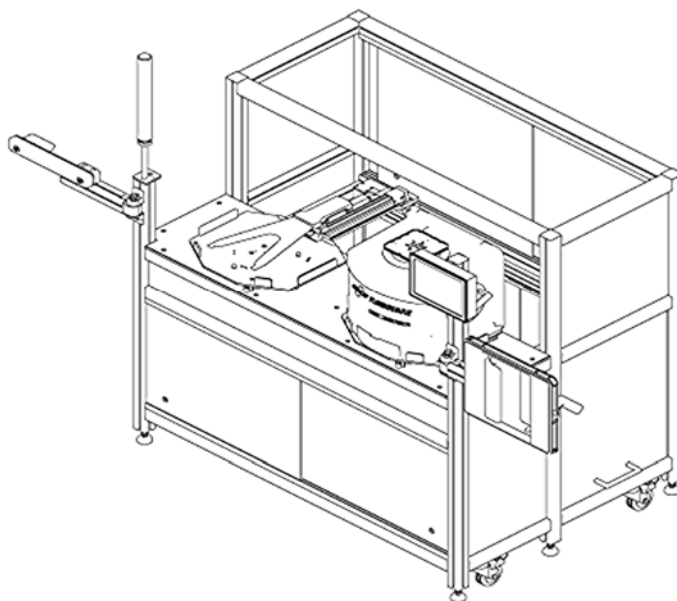
SEMI規格FOUP・FOSBもしくはH-Square社製MC12-25HC型メタルカセット間で300mmウエハを移載します。

OCR及びアライナー機能は搭載していません。



寸法

高さ： 27.3" (693.4mm)
奥行： 30.3" (769.6mm)
幅： 22.2" (563.8mm)



寸法

高さ： 48.4" (1229.3mm)
奥行： 35.8" (909.3mm)
幅： 88.6" (2250.4mm)