

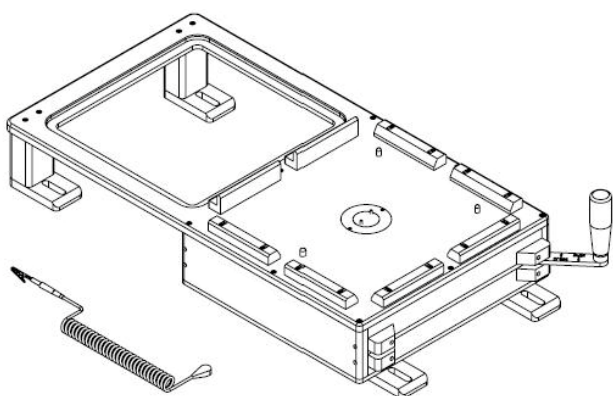


www.h-square.com
www.nagase-nte.co.jp

SMIFMAN8-200mmSMIF手動ポッドオープナー

200mmSMIFポッドプロセスカセット内にアクセスできる実用的なツールです。ほとんどの標準の200mmSMIFポッドに対応します。ポッド蓋の保管スペースがあり、ポッドにアクセスする際にポッド蓋をクリーンに保ちます。コンパクトな卓上タイプです。開閉型RSP200レチクルSMIFポッドと使用できます。静電気対策型。
ステージ材質：静電気対策ポリプロピレン

SMIFMAN8 200mm SMIF Pod



寸法

高さ： 4.3" (109.2mm)
奥行： 14.0" (355.6mm)
幅： 28.0" (711.2mm)



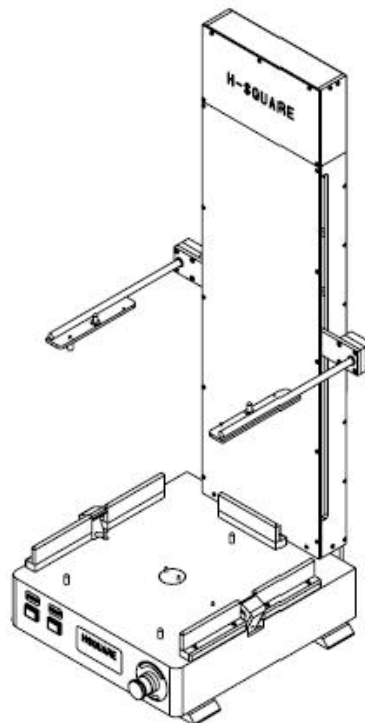
SMIFPO8AC - 200mmSMIF自動ポッドオープナー

半自動SMIFポッドオープナーです。簡単操作でカセットにアクセスできます。ほとんどの標準的200mmSMIFポッドに対応します。スムーズで安定した上昇動作により信頼性とクリーン度を維持します。ウエハカセットの向きにより2機種あります。静電気対策型プラスチック製。クラス1クリーンルーム対応。

SMIFPO8-AC (100-120 VAC)

寸法

高さ： 26.9" (683.2mm)
奥行： 14.1" (358.1mm)
幅： 12.9" (327.6mm)



Presenters

CASSETTE STANDS

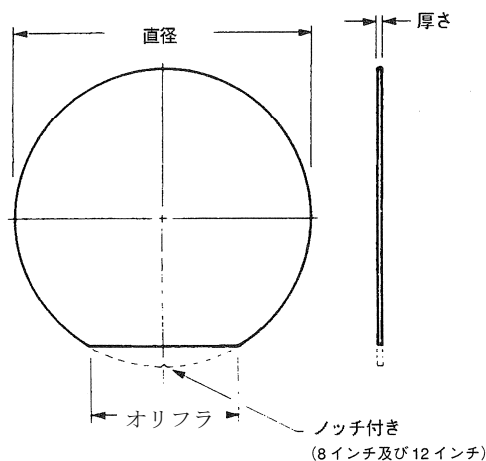
カセットスタンド

アルミニウム製モックウエハ

トレーニング、ロボット校正、発塵防護、識別、装置デモ、販促用等様々な用途に使用可能な、高耐久性・耐衝撃性のモックウエハです。精密仕上げの6061 T-6アルミ合金製。アルマイトコーティング前にエッチング、熱処理を施すことにより平面度と表面仕上げ品質を向上しています。モックウエハ1枚当りの重量は、シリコンウエハより10%~15%重くなっています。ウエハ径およびオリフラ・ノッチ寸法はSEMI規格準拠です。

パターン印刷、刻印、着色等のカスタマイズも承ります。

MW-2HC	50mm	オリフラ	硬質透明陽極処理
MW-2NP	50mm	オリフラ	ベアアルミニウム
MW-3HC	75mm	オリフラ	硬質透明陽極処理
MW-3NP	75mm	オリフラ	ベアアルミニウム
MW-4HC	100mm	オリフラ	硬質透明陽極処理
MW-4NP	100mm	オリフラ	ベアアルミニウム
MW-5HC	125mm	オリフラ	硬質透明陽極処理
MW-5NP	125mm	オリフラ	ベアアルミニウム
MW-6HC	150mm	オリフラ	硬質透明陽極処理
MW-6NP	150mm	オリフラ	ベアアルミニウム
MW-8FHC	200mm	オリフラ	硬質透明陽極処理
MW-8FNP	200mm	オリフラ	ベアアルミニウム
MW-8NHC	200mm	ノッチ	硬質透明陽極処理
MW-8NNP	200mm	ノッチ	ベアアルミニウム
MW-12NHC	300mm	ノッチ	硬質透明陽極処理
MW-12NNP	300mm	ノッチ	ベアアルミニウム
MW-18NHC	450mm	ノッチ	硬質透明陽極処理
MW-18NNP	450mm	ノッチ	ベアアルミニウム



SEMI規格						
SIZE	直径		オリフラ		厚み	
	MIN	MAX	MIN	MAX	MIN	MAX
2" (50.8mm)						
3" (76.2mm)						
100mm						
125mm						
150mm	149.22	150.77	55.01	59.99	0.650	0.698
200mm	199.51	200.48	55.01	59.99	0.701	0.749
300mm	299.51	300.48	N/A	N/A	0.736	0.762
450mm						



MISC2500シリーズ 卓上高照度マクロライト検査ステーション

卓上タイプの高照度反射式密閉チャンバで、250ワット全波長域ハロゲンランプを光源とします。内蔵の自動オン/オフモーションセンサスイッチと大型アルミヒートシンクにより、冷却ファンなしにランプの過熱を防ぎます。ブラックアルマイト加工の光吸収チャンバ内に基板をピックなどで挿入し、集中光源下で観察します。密閉式卓上設計であるため、偏光光の大部分を捕捉・拡散しつつ、マクロライト下での検査が可能。小型軽量かつ頑丈な設計により、スペースの狭い生産エリアにも設置可能。AC電源。ウエハ表面の微粒子、曇り、傷その他の表面欠陥チェックを迅速かつ経済的に行えるツールです。

MISC2500-007 5x5, 6x6 マスク用 (100-120 VAC)

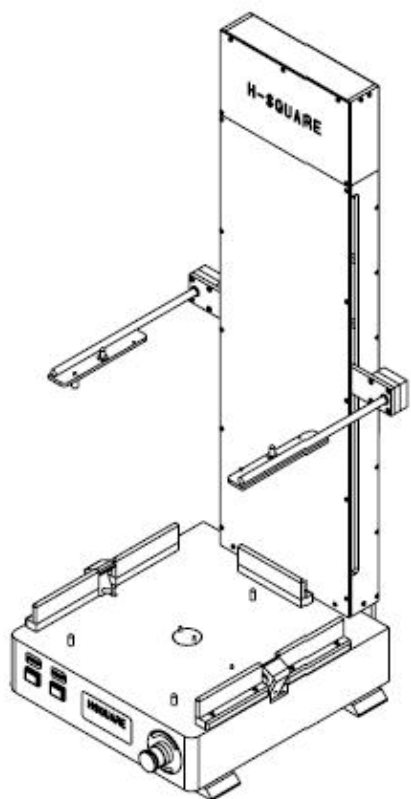
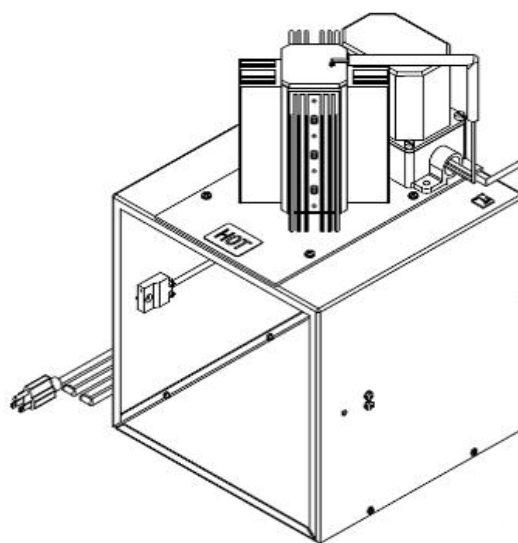
MISC2500-015 7x7, 9x9, 14x14 マスク用 (100-120 VAC)

MISC2500-007 寸法

高さ: 14.0" (355mm)
奥行: 14.0" (355mm)
幅: 14.0" (355mm)

MISC2500-015 寸法

高さ: 24.0" (609mm)
奥行: 24.0" (609mm)
幅: 24.0" (609mm)



SMIFPO8 RSP200mm SMIF自動ポッドオープナー

半自動SMIFポッドオープナーです。最小限の操作で、RSP200カセット内に収納されたフォトマスクにアクセスできます。標準RSP200ポッド設計に対応。スムーズで安定した自動上昇動作により信頼性とクリーン度に優れています。静電気拡散性プラスチック素材使用。

クラス1クリーンルーム対応。

SMIFPO8 (100-120 VAC)



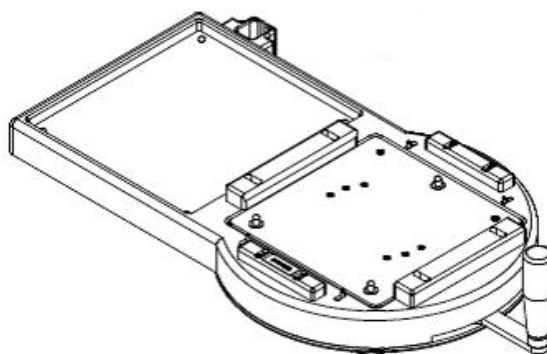
Photolithography RETICLE POD OPENERS レチクルポッドオープナー

SMIFMAN6 150mmSMIF手動ポッドオープナー

卓上タイプ・スライドレバー式手動ポッドオープナーで、1枚用・複数枚用のRSP150レチクル保管用各種ポッドカセット内に収納されたフォトマスクにアクセスできます。ポッドの4レバー機構を手でアンロックすると、ベースが下がりフタが開きます。これで中のマスクトレイにアクセスできます。H-Square独自のポッドオープナー設計は、ピン支持式・クリーン仕様のフタ保管エリアがあり、ポッド開放時に外したフタを置いておけます。またマスクピックホルダも装備しています。静電防止材使用で、静電気対策と清浄度に優れています。

SMIFMAN6 Manual RSP150 Opener

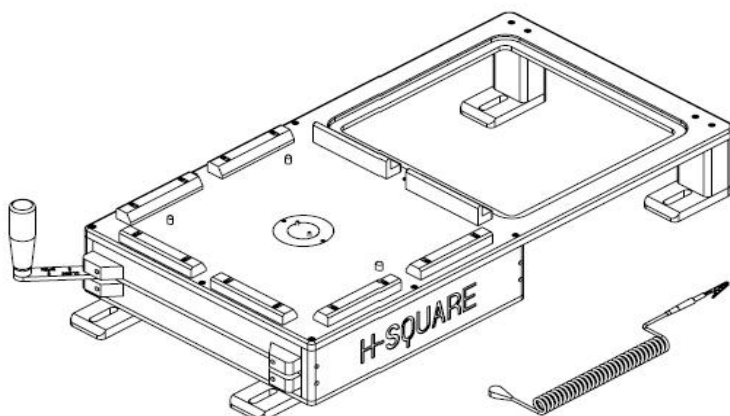
寸法
高さ: 6.0" (152mm)
奥行: 10.8" (274mm)
幅: 19.0" (482mm)



SMIFMAN8 200mmSMIF手動ポッドオープナー

卓上タイプ・スライドレバー式手動ポッドオープナーで、1枚用のRSP200レチクル保管用各種ポッドカセット(もしくは200mmウエハSMIFポッド)内に収納されたフォトマスクにアクセスできます。ポッド中央をアンロックすると、ポッドのフタが開き、中のマスクトレイにアクセスできます。H-Square独自のポッドオープナー設計はクリーン仕様のフタ保管エリアがあり、ポッド開放時に外したフタを置いておけます。静電防止材使用で、静電気対策と清浄度に優れています。

SMIFMAN8 Manual RSP200 or SMIPOD 200mm Cassette Opener



寸法
高さ: 6.0" (152mm)
奥行: 10.8" (274mm)
幅: 20.0" (508mm)