



www.h-square.com  
www.nagase-nte.co.jp

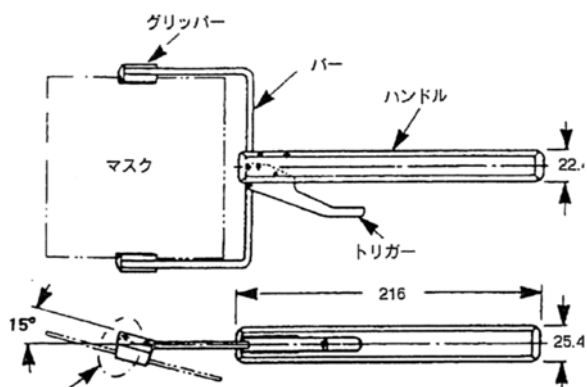
## マスクピック

H-Squareのフォトマスクピックは、各種半導体メーカーやマスクメーカーとの長年の実績がある信頼の製品です。フォトマスクを汚染から守り安全に搬送します。厚型・薄型など搬送が難しい多様なフォトマスクのハンドリングには欠かせないツールです。サブミクロンレベルの厳しいクリーン度基準が一般的となっている中、マスクピックはマスク搬送作業に不可欠です。

## 製品の特長

- ・端面のみを保持し、表面・裏面に非接触。
- ・ペリクルタイプのほとんどのレチクルやオリフラ付き円形マスクに対応。
- ・可動部品数を最小限にしてあるため、パーティクルが発生しにくく、クリーニングが容易。
- ・軽量・経済的かつ操作性の良いトリガタイプ。
- ・V型グリップにより、面取りされたマスクを平面からロード可能。
- ・様々なグリップ幅やV溝深さ、用途に応じたカスタムが可能。

各種治具や保管容器からのマスクの出し入れが可能です。グリップ時はマスクを確実に保持します。特殊ハンドル角タイプ、ロックラッチ付きトリガ、高温対応グリップ、重量対応型など各種カスタマイズ品もご提供できます。詳しくはお問合せ下さい。



### MPS1シリーズ サイドグリップ型マスクピック

ハンドル角度が15°傾斜しているため、ペリクル付きマスク・各種基板を1枚ずつ保管容器から確実出し入れできます。最大900gまでの基板の搬送が可能。



サイズ	型式	材質
5" x 5" x 0.090" (127x127x2.29)	MPS1-50-014	ESDポリプロピレン
6" x 6" x 0.250" (152x152x6.35)	SQ21457-25	ESDポリプロピレン
7" x 7" x 0.120" (178x178x3.05)	MPS1-71-001	ESDポリプロピレン
7" x 7" x 0.150" (178x178x3.81)	SQ21457-9	ESDポリプロピレン
9" x 9" x 0.120" (229x229x3.05)	MPS1-001	ESDポリプロピレン
14" x 14" x 0.189" (356x356x4.80)	MPS1-14-001	ESDポリプロピレン

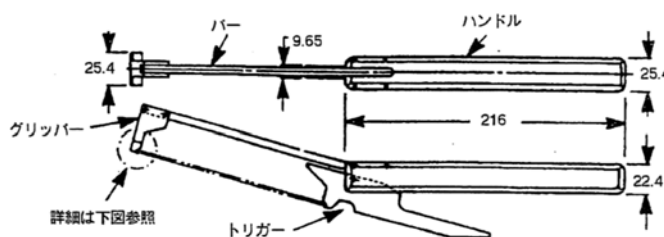
**H-SQUARE**  
CORPORATION  
ナガセテクノエンジニアリング(株)

© 2017 H-Square NTE

# Photolithography MASK PICKS マスクピック

## MPH1シリーズ 水平グリップ型マスクピック

ほとんどの1枚用・複数枚用プレート容器に対応。また、各種真空チャック、顕微鏡ステージおよびその他の治具との使用が可能です。特殊用途向けに90°ハンドル付きタイプも取り揃えております。

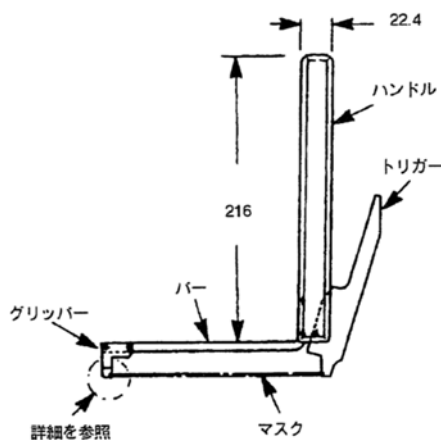


サイズ	型式	材質
5" x 5" x 0.090" (127x127x2.29)	MPH151DW-005	ESDポリプロピレン
6" x 6" x 0.250" (152x152x6.35)	SQ21457-6	ESDポリプロピレン
7" x 7" x 0.120" (178x178x3.05)	MPH172DW-003	ESDポリプロピレン
7" x 7" x 0.150" (178x178x3.81)	MPH172DW-003	ESDポリプロピレン

※9インチ用は68頁J-Spring仕様（特注品）をご参照ください。

## MPH1 90° シリーズマスクピック

水平/90° 角度付ハンドル



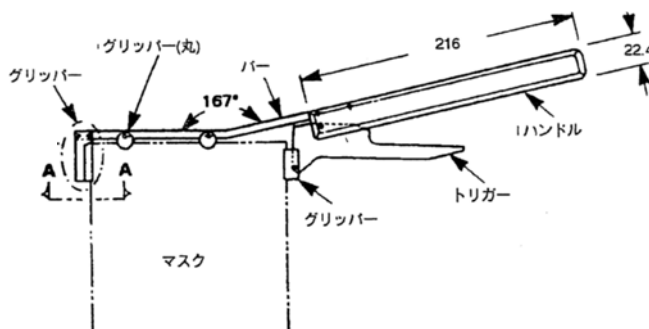
サイズ	型式	材質
5 x 5 x 0.090" (127x127x2.29)	MPH151DW90-005	ESDポリプロピレン
6 x 6 x 0.250" (152x152x6.35)	MPH163VO90-001	ESDポリプロピレン
7 x 7 x 0.120" (178x178x3.05)	MPH172DW90-001	ESDポリプロピレン
7 x 7 x 0.150" (178x178x3.81)	MPH172DW90-001	ESDポリプロピレン



### MPVシリーズ 縦型マスクハンドリングピック

移載や目視点検時のマルチプレートカセットや保管容器へのマスクのロード・アンロード用。

ほとんどの種類の保管容器に収納されたマスクの出し入れに対応可能。



#### サイズ

5" x 5" x 0.090" (127x127x2.29)

6" x 6" x 0.250" (152x152x6.35)

7" x 7" x 0.120" (178x178x3.05)

7" x 7" x 0.150" (178x178x3.81)

9" x 9" x 0.120" (229x229x3.05)

#### 型式

MPV1-5-002

SQ21457-4

MPV1-7

MPV1-7

MPV1-005

#### 材質

ESDポリプロピレン

ESDポリプロピレン

ポリプロピレン

ポリプロピレン

ポリプロピレン

### MPH-MPCシリーズ オフセットハンドリング J-Spring™仕様 (特注品)



6"用及び7"用の外観です。  
9"用は若干仕様が異なりますので御問合せ下さい。



#### サイズ

6" x 6" x 0.250" (152x152x6.35)

7" x 7" x 0.120" (178x178x3.05)

9" x 9" x 0.120" (229x229x3.05)

#### 型式

MPH3-63AS-001

MPH3-72AS-001

MPH3-92-001

#### 材質

ESDポリプロピレン

ESDポリプロピレン

ポリプロピレン

#### オフセット\*

78mm

78mm

78mm

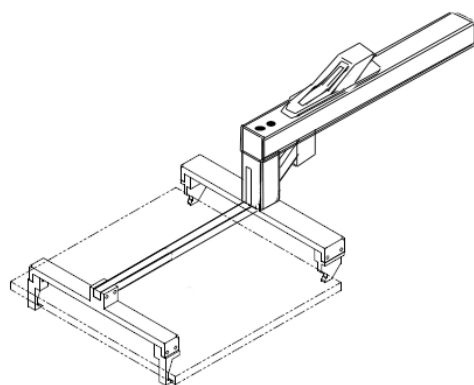
\* オフセットモデルは、高さ43mm~177mmの範囲で製作可能です。詳しくはお問合せ下さい。

# Photolithography MASK PICKS マスクピック

## SQ21518シリーズ ニコン製ケース用マスクピック

フォトマスクに直接手を触れずに取扱いできるため汚染防止に役立ちます。SQ21518シリーズは4点グリップ式水平オフセット、ニコン製ケースへのマスクのロード・アンロード、狭いスペースでの水平オフセットなどの用途向けで、軽量・経済的かつ操作性の良いピックです。ロックラッチトリガ設計により、フォトマスクの搬送時の安全性を高めます。全タイプ静電気対策型。

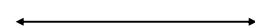
<b>SQ21518-1</b>	6"x6"x0.250"(152x152x6.35) (A)4.65"(118.11) (B)4.96"(125.98) (C)3.80" (96.52)(D)4.28" (108.71)	ESDポリプロピレン
<b>SQ21518-16</b>	6"x6"x0.250"(152x152x6.35) (A)4.70"(119.38) (B)5.00"(127.00)(C)4.70" (119.38)(D)5.19" (131.82)	ESDポリプロピレン
<b>SQ21518-32</b>	6"x6"x0.250"(152x152x6.35) (A)4.66"(118.36) (B)4.96"(125.98) (C)4.64"(117.85)(D)4.97" (126.23)	ESDポリプロピレン
<b>SQ21518-40</b>	5"x5"x0.090"(127x127x2.29) (A)3.25"(82.55)(B)4.25"(107.95) (C)3.25"(82.55) (D)4.25" (107.95)	ESDポリプロピレン



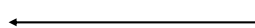
内側グripper



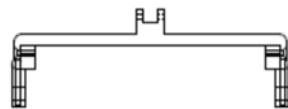
A



B



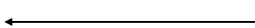
外側グripper



C



D

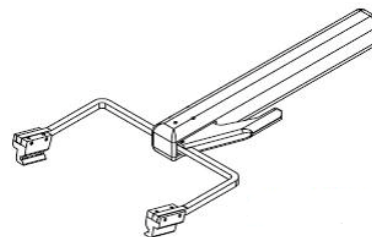
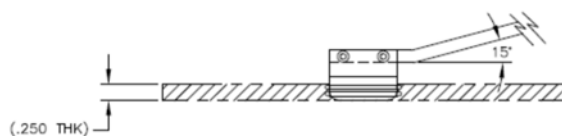


## 極端紫外線リソグラフィマスク (EUV)用メカニカルピック (J-Spring™仕様)

EUVマスク搬送専用に設計されたマスクピック。端面からマスクを保持するため、底面外縁部には接触しません。マスク搬送時は、グリップでマスク中央部を掴んでください。静電気対策ポリプロピレン+316ステンレス鋼構造、Kalrez®製Oリング付。316SST製フラットタイプJ-Spring™装着。

注記：J-Spring™は6か月おきに交換してください。

<b>MPS3-63AS-002</b>	6"x6"x0.250"(152x152x6.35)	ESDポリプロピレン
<b>403387</b>	交換用J-Spring™	EP316SST製



**H-SQUARE**  
CORPORATION

ナガセテクノエンジニアリング(株)

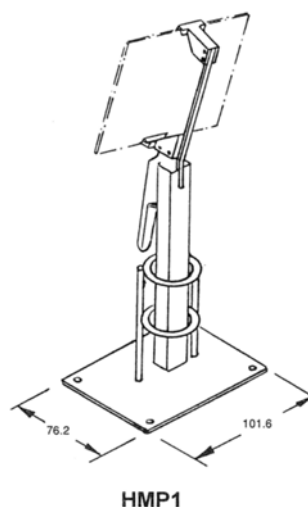
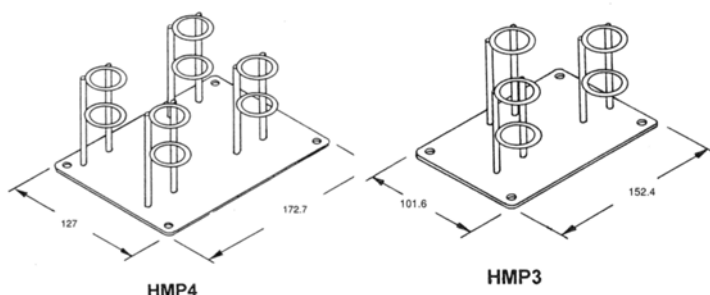


www.h-square.com  
www.nagase-n-te.co.jp

### マスクピックホルダ

マスクピックを汚染から守り、安全かつすっきりと収納します。電解研磨仕上げステンレス製で、クリーンかつ高耐久性です。1本用、3本用、4本用の3種類です。各タイプとも作業台に固定可能。H-Squareの全メカニカルピック製品に対応します。

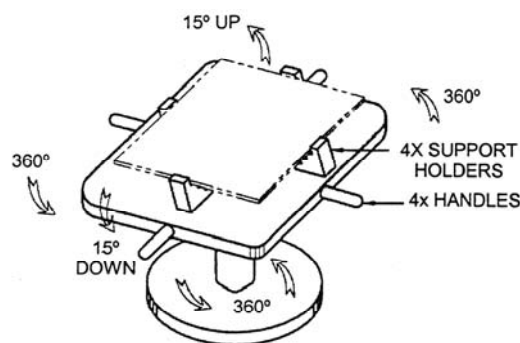
- HMP1 1本用
- HMP3 3本用
- HMP4 4本用



### ISMシリーズ フォトマスク検査・クリーニングステーション

X・Y・θ 軸式マスク検査スタンドです。ハンズフリー目視検査、窒素・CDAクリーニング、もしくは次のタイプのマスクピックへマスクを移す時のプラットフォームとして利用できます。複数サイズ対応サポート装備のコンパクトな卓上タイプです。自動・半自動の検査ツールに比べ低コスト。静電気対策材質を使用。

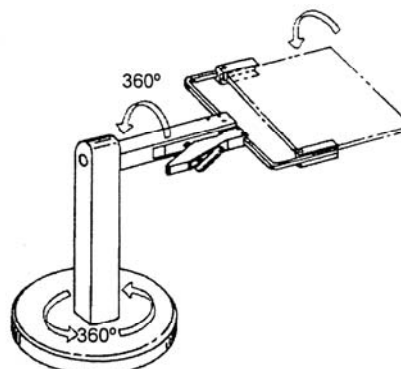
- ISM567-X, Y, θ動作 5"x5", 6"x6" and 7"x7"マスク用 (あらゆる厚み)
- ISM56-001-ステージ固定 5"x5" and 6"x6" マスク用 (あらゆる厚み)



### SQ21408シリーズ フォトマスク検査・クリーニングステーション

予防保全検査用マスクスタンドで、ハンズフリー目視検査や窒素・CDAクリーニング用途向けです。ツールへのロードはマスクピックを使用して行います。360度θ軸×2の可動軸構成により、明るい照明の下で確実にマスクを位置決めできます。スムーズな操作により微粒子チェックを容易に行えます。コンパクトな卓上タイプで、省スペース。自動・半自動の検査ツールに比べ低コスト。クリーンルーム対応の静電気対策材質を使用。

- SQ21408-1 6"x6"x0.250"(152x152x6.35) ESDポリプロピレン
- SQ21408-3 5"x5"x0.090"(127x127x2.29) ESDポリプロピレン



5" 用及び6" 用の外観です。  
9" 用にはベース部の360度回転機構は付きません。  
仕様詳細につきましては御問合せ下さい。



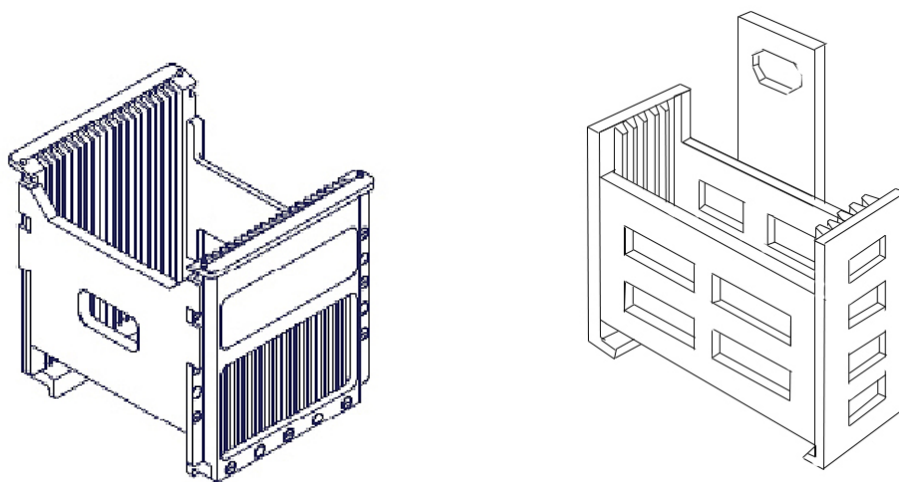
**H-SQUARE**  
CORPORATION  
ナガセテクノエンジニアリング(株)

© 2017 H-Square NTE

# Photolithography MASK HANDLING TOOLS マスク用ツール

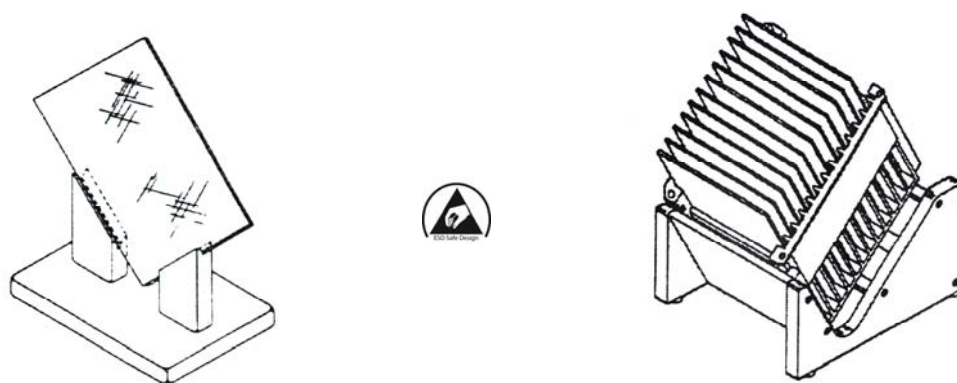
## PCシリーズ PTFEテフロン®製フォトマスククリーニングカセット

フォトマスクを縦向きに収納するため、各種処理槽でのクリーニングを容易に行えます。各サイズ、ハンドルもしくはウェットベンチ対応フランジ付きです。リフトブロック付きタイプであれば、マスクを持ち上げられ、メカニカルマスクピックでの取り扱いが容易になります。



## MISC2500・SQ20999シリーズ マスク用リフトブロック

マスクのハンドリング性を向上させるリフトブロック。マスクをカセットから持ち上げ、マスクピックで外縁部をつかみやすい状態にします。マスクリフトブロックは様々なサイズ、材質でご用意できます。ほとんどのタイプが静電気対策仕様。





### MISC2500シリーズ 卓上高照度マクロライト検査ステーション

卓上タイプの高照度反射式密閉チャンバで、250ワット全波長域ハロゲンランプを光源とします。内蔵の自動オン/オフモーションセンサスイッチと大型アルミヒートシンクにより、冷却ファンなしにランプの過熱を防ぎます。ブラックアルマイト加工の光吸収チャンバ内に基板をピックなどで挿入し、集中光源下で観察します。密閉式卓上設計であるため、偏光光の大部分を捕捉・拡散しつつ、マクロライト下での検査が可能。小型軽量かつ頑丈な設計により、スペースの狭い生産エリアにも設置可能。AC電源。ウエハ表面の微粒子、曇り、傷その他の表面欠陥チェックを迅速かつ経済的に行えるツールです。

**MISC2500-007** 5x5, 6x6 マスク用 (100-120 VAC)

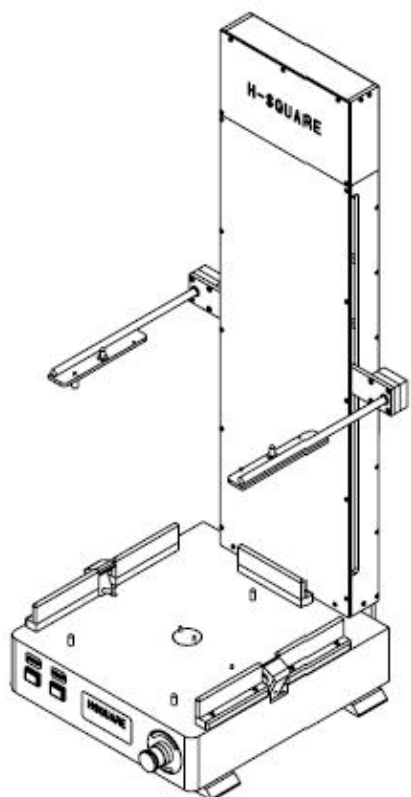
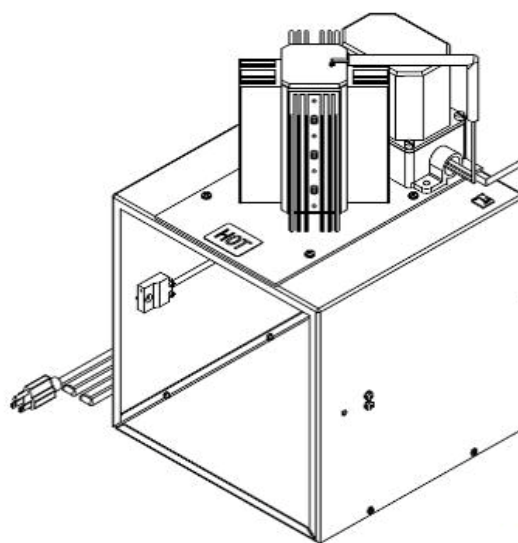
**MISC2500-015** 7x7, 9x9, 14x14 マスク用 (100-120 VAC)

#### MISC2500-007 寸法

高さ: 14.0" (355mm)  
奥行: 14.0" (355mm)  
幅: 14.0" (355mm)

#### MISC2500-015 寸法

高さ: 24.0" (609mm)  
奥行: 24.0" (609mm)  
幅: 24.0" (609mm)



### SMIFPO8 RSP200mm SMIF自動ポッドオープナー

半自動SMIFポッドオープナーです。

最小限の操作で、RSP200カセット内に収納されたフォトマスクにアクセスできます。標準RSP200ポッド設計に対応。スムーズで安定した自動上昇動作により信頼性とクリーン度に優れています。静電気拡散性プラスチック素材使用。

クラス1クリーンルーム対応。

**SMIFPO8** (100-120 VAC)



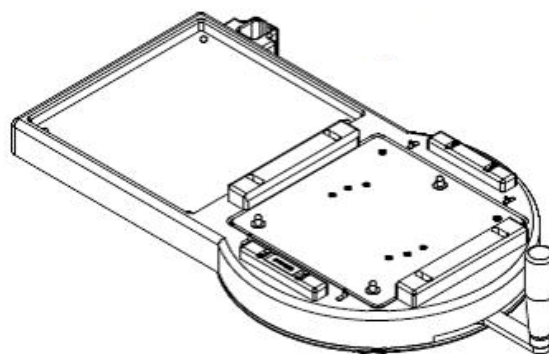
# Photolithography RETICLE POD OPENERS レチクルポッドオープナー

## SMIFMAN6 150mmSMIF手動ポッドオープナー

卓上タイプ・スライドレバー式手動ポッドオープナーで、1枚用・複数枚用のRSP150レチクル保管用各種ポッドカセット内に収納されたフォトマスクにアクセスできます。ポッドの4レバー機構を手でアンロックすると、ベースが下がりフタが開きます。これで中のマスクトレイにアクセスできます。H-Square独自のポッドオープナー設計は、ピン支持式・クリーン仕様のフタ保管エリアがあり、ポッド開放時に外したフタを置いておけます。またマスクピックホルダも装備しています。静電防止材使用で、静電気対策と清浄度に優れています。

### SMIFMAN6 Manual RSP150 Opener

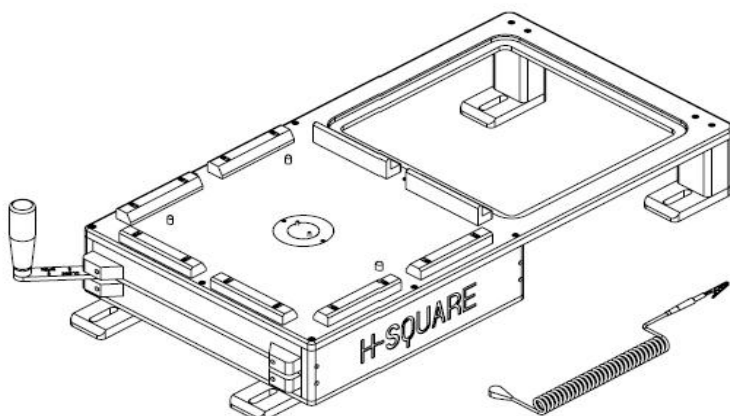
寸法  
高さ: 6.0" (152mm)  
奥行: 10.8" (274mm)  
幅 : 19.0" (482mm)



## SMIFMAN8 200mmSMIF手動ポッドオープナー

卓上タイプ・スライドレバー式手動ポッドオープナーで、1枚用のRSP200レチクル保管用各種ポッドカセット(もしくは200mmウエハSMIFポッド)内に収納されたフォトマスクにアクセスできます。ポッド中央をアンロックすると、ポッドのフタが開き、中のマスクトレイにアクセスできます。H-Square独自のポッドオープナー設計はクリーン仕様のフタ保管エリアがあり、ポッド開放時に外したフタを置いておけます。静電防止材使用で、静電気対策と清浄度に優れています。

### SMIFMAN8 Manual RSP200 or SMIPOD 200mm Cassette Opener



寸法  
高さ: 6.0" (152mm)  
奥行: 10.8" (274mm)  
幅 : 20.0" (508mm)