

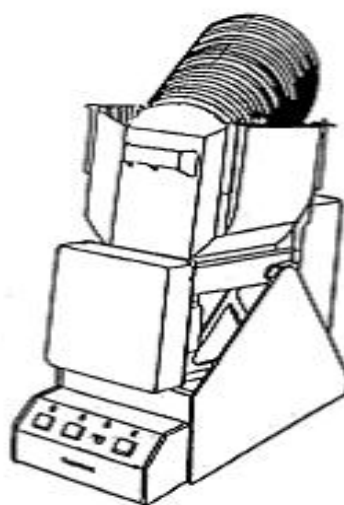


www.h-square.com  
www.nagase-nte.co.jp

### EZガイド自動ウエハライナー／エスカレータ

卓上タイプのコンパクトな自動ウエハライナー／エスカレータです。ノッチもしくはオリフラを整列した後、IDコード読み取りができるようウエハを自動で上昇させます。操作棒により、最もIDコードを読み取りやすい位置にウエハを傾ける事が可能です。H-Square独自のEZ ガイドウエハ整列機構(特許取得済み)は優れた整列精度を誇ります。シンプルな操作盤とハード、ソフト両面に装備された安全対策により、使いやすいツールです。全自動OCR設備の何分の1かのコストでウエハトラッキング機能を提供します。静電気対策型、クラス1クリーンルーム対応です。オプションでLEDライトバンク付きのご提供も可能です。フォトレジストを露光させずにスムーズなコード読み取りが可能となります。LEDライト、12スロット／12スロット用、薄ウエハ用コーム付き等のカスタムバージョンもご用意可能です。

|                |                           |
|----------------|---------------------------|
| <b>AETWFA4</b> | 100mm オリフラ用 (100-120 VAC) |
| <b>AETWFA6</b> | 150mm オリフラ用 (100-120 VAC) |
| <b>AETWNA6</b> | 150mm ノッチ用 (100-120 VAC)  |
| <b>AETWFA8</b> | 200mm オリフラ用 (100-120 VAC) |
| <b>AETWNA8</b> | 200mm ノッチ用 (100-120 VAC)  |



#### LEDライト付特注仕様

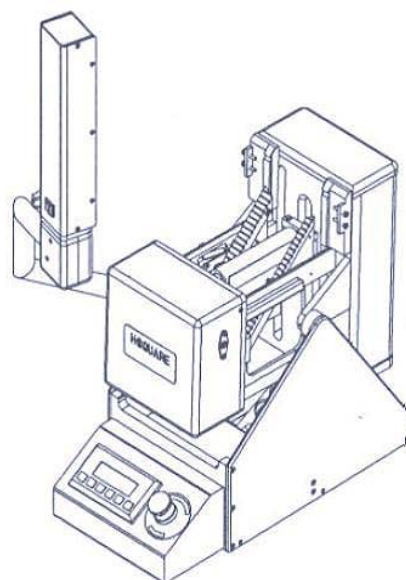
|                      |             |               |
|----------------------|-------------|---------------|
| <b>AETWFA6AC-002</b> | 150mm オリフラ用 | (100-120 VAC) |
|----------------------|-------------|---------------|

#### 薄ウエハ対応特注仕様 (LEDライトは含みません)

|                      |             |               |
|----------------------|-------------|---------------|
| <b>AETWFA6AC-001</b> | 150mm オリフラ用 | (100-120 VAC) |
| <b>AETWNA8AC-002</b> | 200mm ノッチ用  | (100-120 VAC) |

#### 26スロット対応特注仕様 (LEDライトは含みません)

|                      |            |               |
|----------------------|------------|---------------|
| <b>AETWNA8AC-004</b> | 200mm ノッチ用 | (100-120 VAC) |
|----------------------|------------|---------------|



# Presenters

## WAFER ESCALATORS

### ウエハエスカレータ／リフタ

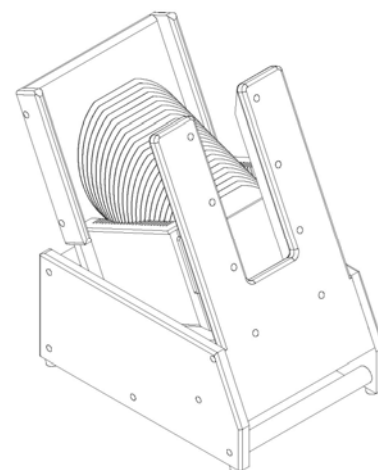
#### ETAS1シリーズ手動ウエハエスカレータ

カセットを本体にセットすると、ウエハは一定間隔で上昇します。  
IDコードを読み取りやすい25°にウエハを傾斜させます。  
アース線ストラップ付きです。

材質：静電気対策ポリプロピレン

|                    |                   |
|--------------------|-------------------|
| <b>ETAS1-3-002</b> | 75mm              |
| <b>ETAS1-4</b>     | 100mm             |
| <b>ETAS1-5</b>     | 125mm             |
| <b>ETAS1-6</b>     | 150mm             |
| <b>ETAS1-8</b>     | 200mm             |
| <b>ETAS8-003</b>   | 200mm／26スロット用*    |
| <b>ETAS1-8-007</b> | 200mm／Hバー逆向きセット用* |

\* 発注時にカセット適合についてご確認ください。



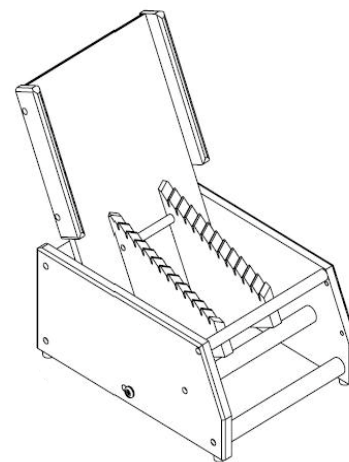
#### SQ21541シリーズ手動エスカレータ(特注仕様)

前面ガイドプレートを省いた構造です。ウエハカセットのHバー側をリフタのバックガイドにスライドさせて使用します。薄ウエハ・厚ウエハ用、ウエハ裏面読み取りタイプ（Hバー逆向き）、その他特殊カセット用など各種専用リフタをご用意可能です。

材質：静電気対策ポリプロピレン

|                   |       |
|-------------------|-------|
| <b>SQ21541-13</b> | 100mm |
| <b>SQ21541-2</b>  | 150mm |
| <b>SQ21541-10</b> | 200mm |

詳しくはお問合せ下さい。





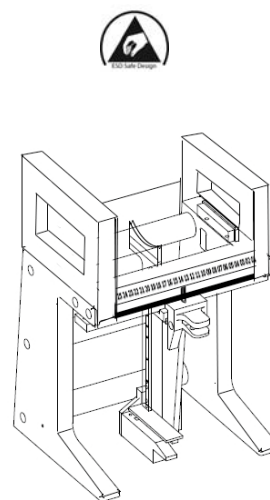
[www.h-square.com](http://www.h-square.com)  
[www.nagase-n-te.co.jp](http://www.nagase-n-te.co.jp)

### HLシリーズ手動ウエハプレゼンタ

カセットからのウエハ出し入れや、全数検査、識別マーキング等に使用できる手動ウエハプレゼンタです。V溝式特殊サドルにより、カセット内の隣接するウエハと接触しないようウエハを持ち上げることができます。真空ピンセットやウエハ外縁ピックと合わせて使用できます。人間工学に基づき、ウエハを安全かつ容易に取扱いできるように設計されています。コンパクトな卓上タイプで、省スペース。静電気対策型、耐薬品性、クリーンタイプのプラスチック材を使用しています。ほとんどのSEMI規格ウエハおよびカセットに対応可能。

クラス10クリーンルーム対応

|      |       |
|------|-------|
| HL-2 | 50mm  |
| HL-3 | 75mm  |
| HL-4 | 100mm |
| HL-6 | 150mm |
| HL-8 | 200mm |



# Presenters

## WAFER LIFTERS

### ウエハエスカレータ/リフタ

#### WPRシリーズ自動ウエハプレゼンタ

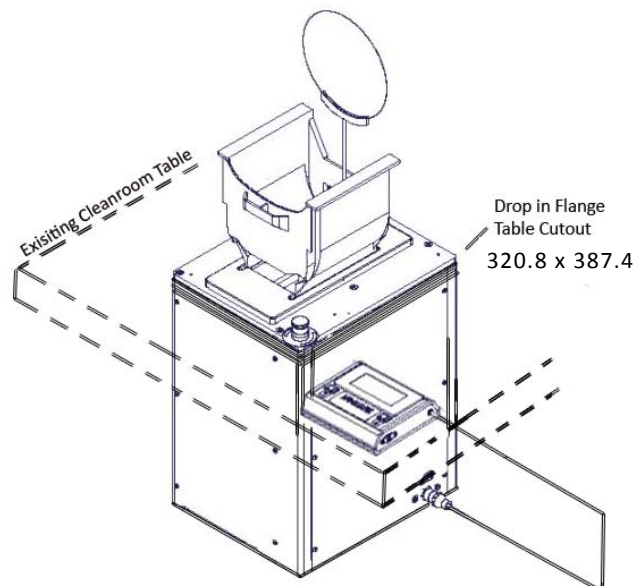
プログラム式の自動ウエハプレゼンタです。

真空ピンセットやメカニカル外縁ウエハピックと合わせて使用して、ウエハ検査や工程カセットからの出し入れを行います。静電気対策型PEEK製リフトブレード（1本）により、隣接するカセットとの接触を防ぎ、傷つけることなくウエハを持ち上げてカセットから取り出します。タッチスクリーン操作により、あらかじめ登録したレシピによる操作、もしくは手動操作が可能です。ウエハを360°回転できるため、同じ位置からウエハの両面を目視検査できます。また、特殊工程向けにカセット内ウエハの一部もしくは全数を180°反転させることもできます。

運転モードは自動プログラムモード、手動モードから選択できます。最大200mmまで対応可能。

クラス1クリーンルーム対応。

|                 |           |                |
|-----------------|-----------|----------------|
| <b>WPR</b>      | Base unit | ベースユニット        |
| <b>WPR4-KIT</b> | 100mm     | カセット用キット及びAC電源 |
| <b>WPR6-KIT</b> | 150mm     | カセット用キット及びAC電源 |
| <b>WPR8-KIT</b> | 200mm     | カセット用キット及びAC電源 |



#### WB5Lシリーズ 5ウエハリフタ

5枚のウエハを一度に持ち上げるリフタです。

真空ピンセットを使用して、ウエハ検査などの取扱い作業を安全かつ容易に行うことができます。独自のポジショニングケータにより、該当ウエハを確認しやすく、ウエハを安全かつ容易に取扱いできるよう設計されています。コンパクトな卓上タイプで、省スペース。静電気対策型・耐薬品性・クリーンタイプのプラスチック材を使用。ほとんどのSEMI標準ウエハとカセットに対応可能。

|                  |                                   |
|------------------|-----------------------------------|
| <b>WB5L1-456</b> | 100mm, 125mm, or 150mm (いずれか1サイズ) |
| <b>WB5L1-8</b>   | 200mm                             |

