



オープンカセット用ローコンタクト自動ウエハ水平移載装置

ローコンタクトタイプの水平移載機。カセットからカセットへウエハを安全に一括移載します。カセット内のウエハを持ち上げてロード／アンロードを行うためカセットとの接触を最小限に抑え、摩耗・発塵・ウエハ端部の損傷を防ぎます。光学センサ・機械センサとソフトウェアを組み合わせた誤操作防止機能を備えており、既にウエハの入ったカセットへのロード動作などを防止します。使いやすく、安全装置を装備し、ボタン操作のみで起動できます。頑丈な設計により、処理量の大きい工程で信頼性・構造安定性を保証します。コンパクトな設置面積によりクリーンルーム内の省スペースに貢献します。

FOUP対応ローコンタクト自動ウエハ水平移載装置

300mm／450mmウエハ用ローコンタクトウエハ水平移載装置。キャリアからキャリアへウエハを安全に一括移載します。カセット内のウエハを持ち上げてロード／アンロードを行うためカセットとの接触を最小限に抑え、摩耗・発塵・ウエハ端部の損傷を防ぎます。安全センサによりポッド内のウエハを検知します。ウエハマッパーにより、スロットとウエハの交差、二枚重ね、スロットにまたがるウエハなどのローディングエラーを検知します。使いやすく、安全装置を装備し、ボタン操作のみで起動できます。緊急時にはEMOスイッチで非常停止できます。コンパクトな設置面積によりクリーンルーム内の省スペースに貢献します。頑丈な設計により、処理量の大きい工程での信頼性・構造安定性を保証します。SEMI規格FOUP／FOSB／金属製ベークカセット対応です。静電気対策型。クラス1クリーンルーム対応。

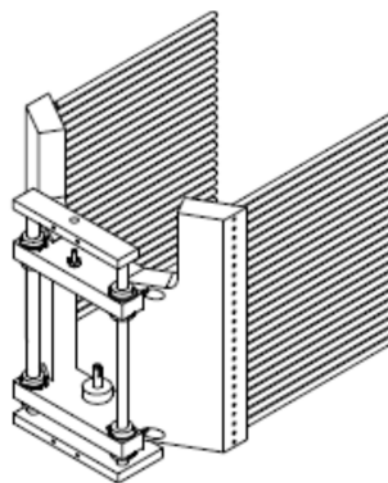
<用途>

100mm-200mm用

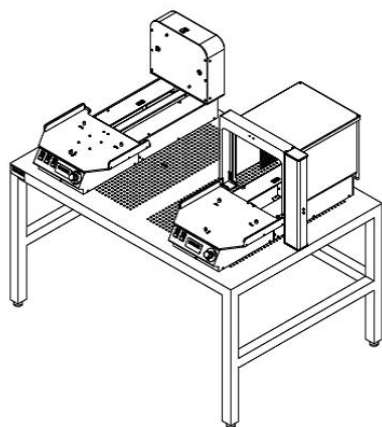
- ・プラスチックカセット間、プラスチックからメタルカセット、メタルカセットからプラスチックカセットの一括移載
- ・薄ウエハの移載
- ・脆弱な化合物半導体ウエハの移載
- ・D1寸法の異なるカセット間の移載
- ・ウエハの180°反転、H-バー上或いは下向き
- ・Class1クリーンルーム対応

300mm-450mm用

- ・FOSBからFOUPへの一括移載
- ・FOUPからFOUPへの一括移載
- ・FOUPからメタルカセットへの一括移載



搬送ロッド材質：
EP 316ステンレス（PVDF（Kynar®）被覆）



LCT1AS12とAFO（自動FOUPオープナー）
セットでの使用を推奨します。

Transfers

LOW CONTACT

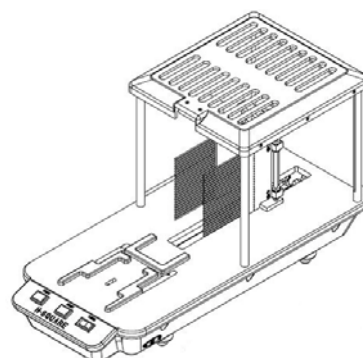
ローコンタクトウエハ水平移載機

LCT1型ローコンタクト自動ウエハ水平移載装置

100mm,150mm, 200mm用

薄ウエハ、化合物半導体ウエハ対応

LCT1AS4	100mm	(100-120 VAC)
LCT1AS6	150mm	(100-120 VAC)
LCT1AS8	200mm	(100-120 VAC)



寸法

高さ： 12.0" (304mm)

奥行： 23.0" (584mm)

幅： 10.0" (254mm)



LCT1型ローコンタクト自動ウエハ水平移載装置

300mm,450mm用FOUP,FOSB,メタルカセット用

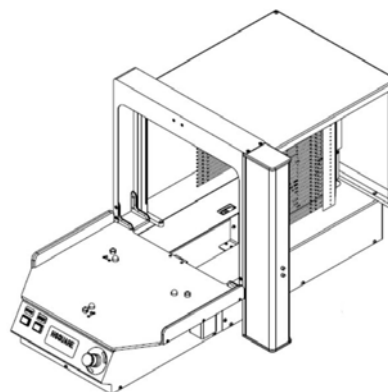
回転ステージ付特注仕様もあります。

標準仕様300mm用

LCT1AS12 300mm (100-120 VAC)

特注仕様300mm用回転ステージ付

LCT1AS12AC-003 300mm (100-120 VAC)



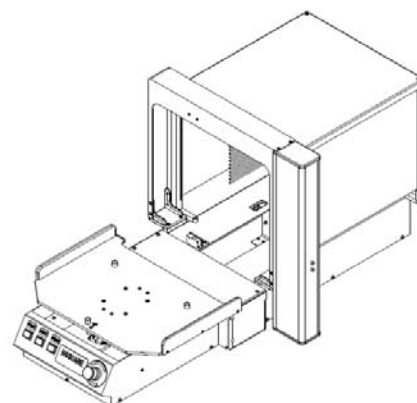
標準LCT1型

寸法

高さ： 20.0" (508mm)

奥行： 35.0" (889mm)

幅： 16.0" (406mm)



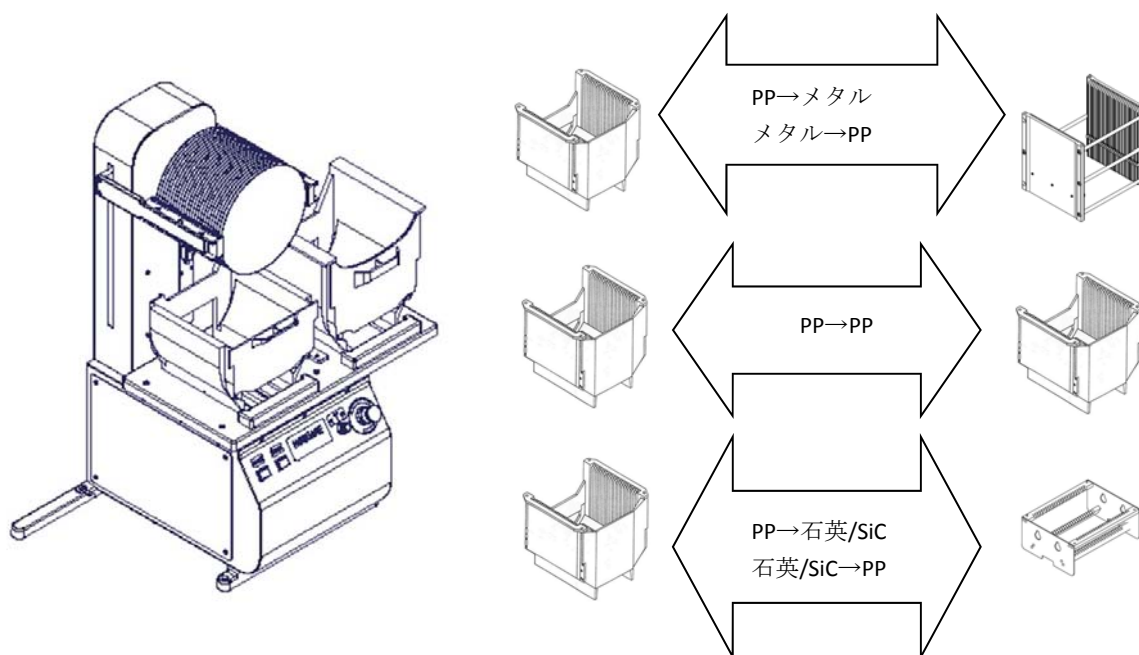
特注LCT1型 回転ステージ付



www.h-square.com
www.nagase-n-te.co.jp

AVT-自動ウエハ垂直移載装置

プラスチック製、メタル製、SiC製、石英製等各種カセット間でウエハを安全に一括移載します。コンパクトな設置面積によりクリーンルーム内の省スペースに貢献します。独自のウエハリフト機構により整列エラーを最小限に抑えます。カセットを動かして移載を行うため、安全かつクリーンに移載できます。コーム部はウエハ上に回転軸がなくクリーン度を向上します。使いやすいボタン操作式です。高信頼性・低メンテナンスのシンプルな構造です。クラス1クリーンルーム対応。



- AVT4 100mm用
- AVT4-KIT 100mmカセット、AC電源
- AVT6 150mm用
- WPR6-KIT 150mmカセット、AC電源
- AVT8 200mm用
- AVT8-KIT 200mm カセット、AC電源



寸法

高さ：29.4" (746.8mm)
奥行：17.5" (444.5mm)
幅：26.4" (645.2mm)

プログラム1	左側カセット	↑	左側カセット
プログラム2	左側カセット	→	右側カセット
プログラム3	左側カセット	←	右側カセット

Transfers

VERTICAL / WAFER MOVER™

垂直ウエハ移載機

AWM (Wafer Mover)-自動シングルウエハソーター

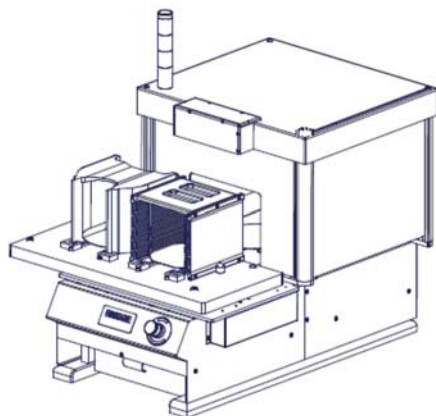
生産工程、検査工程、研究、テスト-アッセンブリ-パッケージ、開発等向けに設計されています。シンプルかつコンパクトな設計で、カセット間のウエハを移載します。タッチスクリーン操作で使い易く、あらかじめ登録したレシピモードもしくは手動モードを選択できます。レシピモードでは、登録したレシピを選択してキャリア間のウエハ操作を設定できます。手動モードでは、画面操作により対象ウエハの選択と移動先指定が行えます。安全仕様のバキュームレス低接触エンドエフェクタはウエハマッピングセンサを搭載し、カセット内のウエハ位置をマップするほか操作時のウエハ検知を行います。OCR及びアライナー機能は搭載していません。

AWM3	75mm	(100-120 VAC)
AWM4	100mm	(100-120 VAC)
AWM6	150mm	(100-120 VAC)
AWM8	200mm	(100-120 VAC)

300mm FOUP→FOSB自動シングルウエハソーター

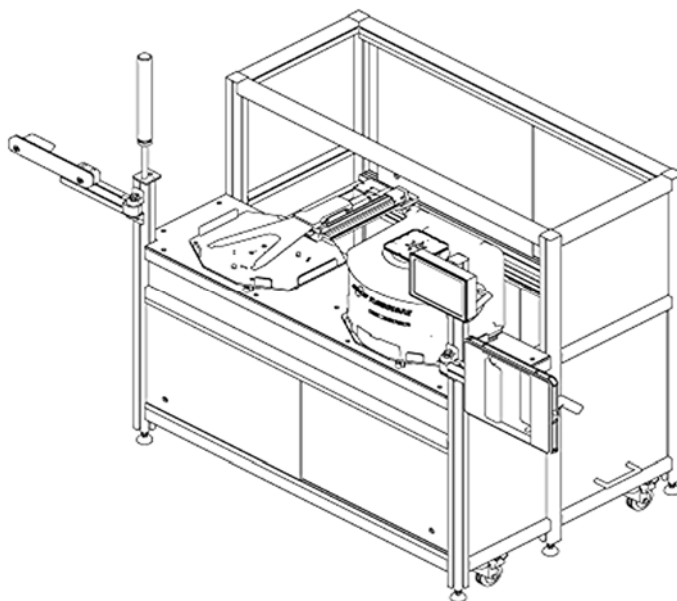
SEMI規格FOUP・FOSBもしくはH-Square社製MC12-25HC型メタルカセット間で300mmウエハを移載します。

OCR及びアライナー機能は搭載していません。



寸法

高さ： 27.3" (693.4mm)
奥行： 30.3" (769.6mm)
幅： 22.2" (563.8mm)



寸法

高さ： 48.4" (1229.3mm)
奥行： 35.8" (909.3mm)
幅： 88.6" (2250.4mm)



www.h-square.com
www.nagase-n-te.co.jp

AWT-自動ウエハ水平移載装置

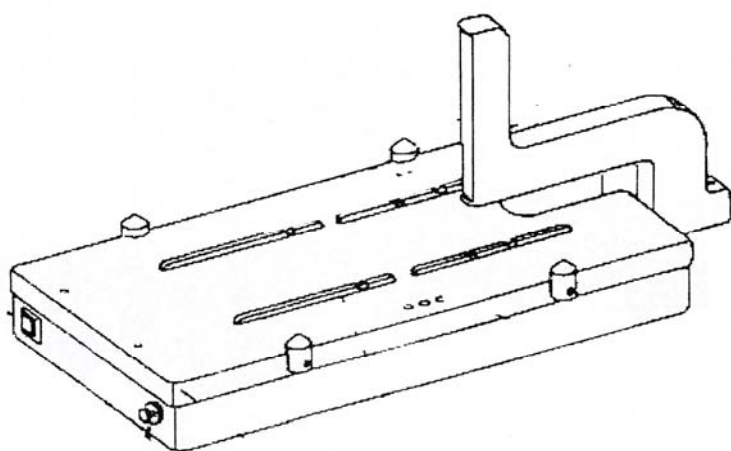
カセット間で安全にウエハを一括移載します。コンパクトな設置面積で作業台の省スペース化に貢献します。色分けされたポジショニングドット表示により、カセット間移載がスムーズかつ正確に行えます。高強度設計と高品質部品の採用により、長期耐用・継続的精度を保証します。カセット位置センサにより、カセットが正確に位置決めされている場合のみ動作して、安全確実なウエハ移載を保証します。追加安全機能として、異常な負荷を検知すると回路が停止します。静電気対策型。クラス1クリーンルーム対応。

ステージ: ポリプロピレン

Hバーレルおよび移載アーム: 静電気対策ポリプロピレン

AWT2HL4	100mm	(100-120 VAC)
AWT2HL6	150mm	(100-120 VAC)
AWT4HL8	200mm	(100-120 VAC)

注文時にはカセット型番をご指定ください。



50mm-150mm用寸法

高さ: 8.2" (208.3mm)
奥行: 24.0" (609.6mm)
幅 : 7.0" (177.8mm)

200mm用寸法

高さ: 10.1" (256.5mm)
奥行: 26.2" (665.5mm)
幅 : 9.25" (235.0mm)

自動AWT型移載装置用 交換用電源

A000-754-1 (100-120 VAC)



H-SQUARE
CORPORATION
ナガセテクノエンジニアリング(株)

© 2017 H-Square NTE

Transfers

HORIZONTAL SLIDE

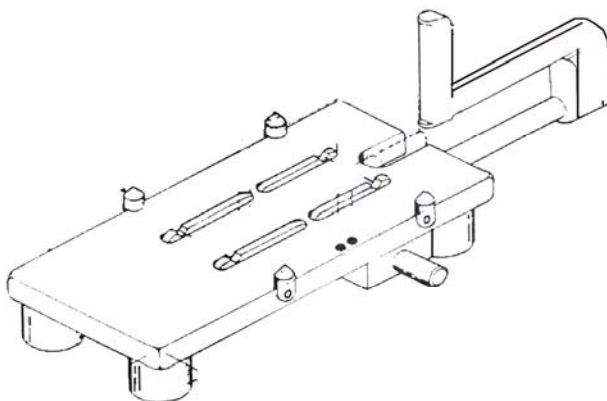
ウエハ水平移載機

50mm—150mm用寸法

高さ：8.2" (208.3mm)
奥行：24.0" (609.6mm)
幅：7.0" (177.8mm)

200mm用寸法

高さ：10.1" (256.5mm)
奥行：26.2" (665.5mm)
幅：9.25" (235.0mm)



WT-手動ウエハ水平移載装置

カセット間で安全かつ効率的にウエハを一括移載します。プラスチックカセットおよびH-Square社標準厚型メタルカセット間の移載用です。耐薬品材質と手動操作方式により、ウェットエリアも含めあらゆる用途に対応可能です。静電気対策機種は静電気対策材料を使用し、静電気による損傷を防ぐとともに発塵を抑制します。高型カセット間、および高型→低型カセットの機種があります。クラス10クリーンルーム対応。

ステージ：ポリプロピレン

アーム：静電気対策ポリプロピレン

WT2HAS	50mm	High Wall Cassettes Only
WT3HAS	75mm	High Wall Cassettes Only
WT4HAS	100mm	High Wall Cassettes Only
WT4HLAS	100mm	High Wall and Low Wall Cassettes
WT5HAS	125mm	High Wall Cassettes Only
WT5HLAS	125mm	High Wall and Low Wall Cassettes
WT6HAS	150mm	High Wall Cassettes Only
WT6HLAS	150mm	High Wall and Low Wall Cassettes
WT28HAS	200mm	High Wall Cassettes Only
WT28HLAS	200mm	High Wall and Low Wall Cassettes
WT3456AS	マルチサイズ	75mm,100mm,125mm,150mm High Wall Cassettes*

注文時にはカセット型番をご指定ください。

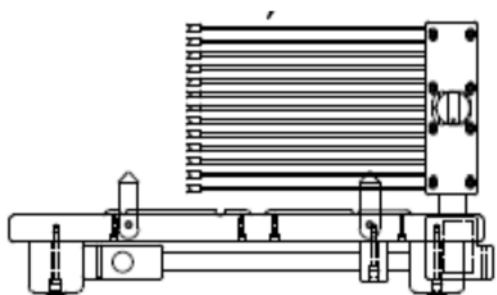
* WT3456AS標準モデルはメタルカセットに対応しません。他型式は全てメタルカセットに対応します。



www.h-square.com
www.nagase-n-te.co.jp

WTシリーズ 特注ウエハ水平移載装置 - 奇数/偶数ウエハ移載

標準WT型ウエハ水平移載装置の特注仕様です。13本のロッド付アームを切り替えることにより、25枚カセットの奇数もしくは偶数のウエハに合わせてセットできます。寸法は標準WT型と同様です。静電気対策型。

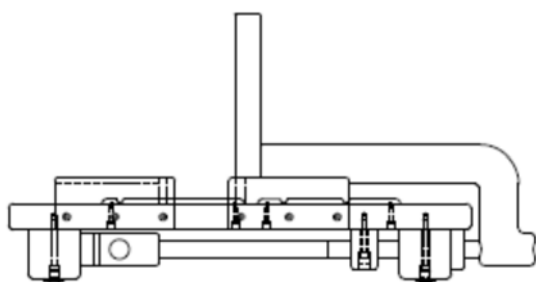


13枚ウエハ	← 奇数 →	25枚ウエハ
12枚ウエハ	← 偶数 →	25枚ウエハ

発注型式および追加オプション等についてはお問合せください。

WTシリーズ 特注ウエハ水平移載装置 - ウエハ180°反転用途向け

標準WT型ウエハ水平移載装置の特注仕様です。特殊ステージ設計により、1つのカセットをHバー下向き、もう1つのカセットをHバー上向き（もしくは2つとも上向き、あるいは2つとも下向き）の状態ロードできます。寸法は標準WT移載機と同様です。静電気対策型。



1		25
2		24
3		23
↓	← 反転 →	↓
↑		↑
23		3
24		2
25		1



発注型式および追加オプション等についてはお問合せください。

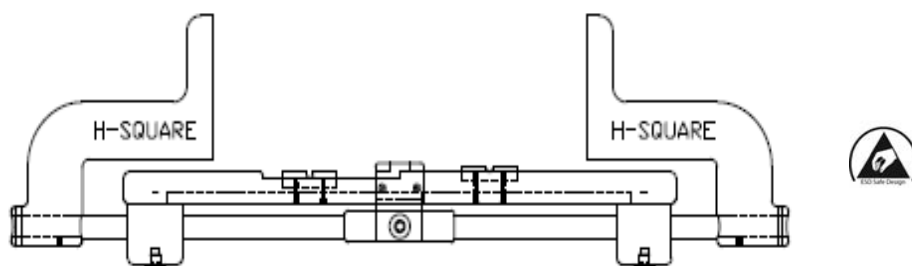
Wafer Transfers

SPECIALTY TRANSFERS

特殊用途用ウエハ水平移載機

WTシリーズ 特注ダブルアーム付ウエハ水平移載装置 - オフセットD1カセット用

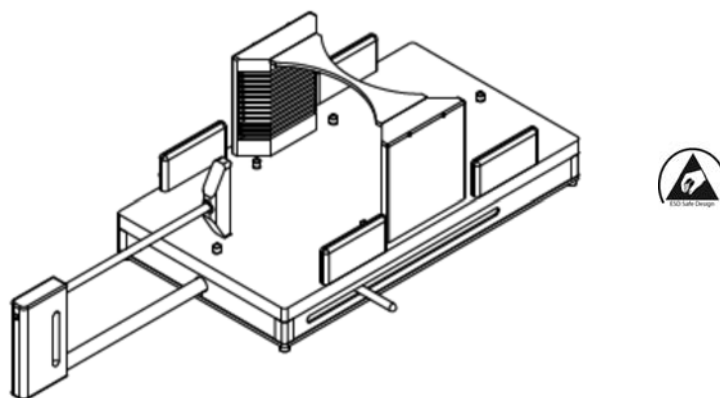
標準WT型ウエハ水平移載装置のダブルアームが付いた特注仕様です。カセットピッチが同じでD1寸法（Hバー底部から最初のスロットまでの距離）が異なるカセット間でウエハを移載します。静電気対策型。



発注型式および追加オプション等についてはお問い合わせください。

WT300シリーズ 特注300mm用ウエハ水平移載装置

WT型ウエハ水平移載装置の特注仕様です。300mmウエハをオープンカセット間で移載します。機種によっては移載ブリッジを装備しています。静電気対策品もあります。



発注型式および追加オプション等についてはお問合せください。