



www.h-square.com
www.nagase-nte.co.jp

ポータブル真空ピンセット

プロセスライン用ポータブル真空ピンセットです。クリーンなバキュームハンドリングシステムで、工場内のどこへでも本体ごと持ち運びできます。H-Square製のあらゆる先端チップに対応。頑丈な構造で、22～24インチHgの真空圧を提供可能。充電式NiMHバッテリー2個と充電ステーション付き。バッテリーがフル充電で20分間LEDライトが点灯します。

製品の特長

- ・光センサにより、ピンセットをホルダに戻すと真空をシャットオフ。
- ・自動真空シャットオフによりバッテリー電力を節約します。
- ・ヘビーデューティータイプのマイクロポンプ機構です。
- ・真空度：22～24インチHg
- ・頑丈なベース構造（約1.1kg）で、安定した卓上作業が可能。
- ・コンパクトな設置面積。
- ・スプリングが装着された変形対策仕様の1.83m長コイルコード付属
- ・ピンセットは真空常時開型。

FWA450AS 静電気対策型450mm用ポータブル真空ピンセット

プロセスライン用ポータブル真空ピンセット。頑丈なユニットは、450mmウエハハンドリング向けに設計されています。最大450mmまでのH-Square製のあらゆる先端チップに対応。連続2時間22～24インチHgの真空圧を提供可能。SGI(セーフグリップインジケータ)は16インチHgになると点灯し、安全に基板を吸着できる状態であることを示します。充電式NiMHバッテリー2個と充電ステーション付き。左側のLEDは、バッテリーの残量が少なくなると約20分前から赤色点灯しバッテリー交換を知らせます。静電気対策仕様、ベース部は静電気対策ポリプロピレン製、アースケーブル付き。T450PKA1（450mm用先端チップ）付き。クラス1クリーンルーム対応。

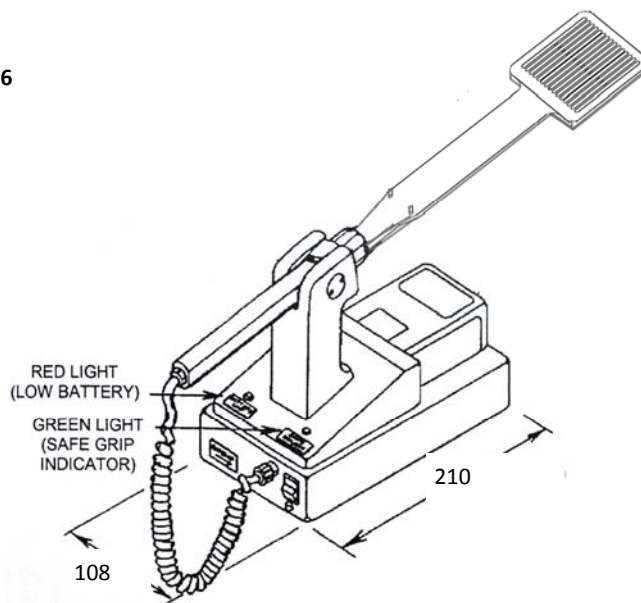
FWA450AS-AC

(100-120 VAC)

交換用10Vニッケル水素バッテリー (NiMH): 602526

Class 1
クリーンルーム対応

US Patent No. 5,217,273



H-SQUARE
CORPORATION
ナガセテクノエンジニアリング(株)

© 2017 H-Square NTE

Portable Vacuum Wands

FREEDOM WANDS™

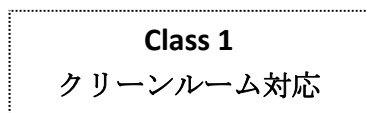
真空ピンセット ポータブル型

FWAHAS2 静電気対策型200mm用ポータブル真空ピンセット

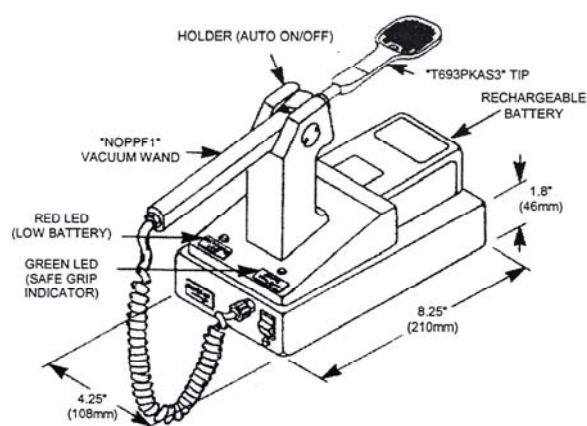
プロセスライン用独立型ポータブル真空ピンセット。最大200mmまでのH-Square製のあらゆる先端チップに対応。連続2時間22~24インチHgの真空圧を提供可能。シャットオフホルダは、ピンセットがホルダに戻されると自動的に真空をオフにします。SGI(セーフグリップインジケータ)は16インチHgになると点灯し、安全に基板を吸着できる状態であることを示します。左側のLEDは、バッテリーの残量が少なくなると約20分前から赤色点灯しバッテリー交換を知らせます。静電気対策仕様、ベース部は静電気対策ポリプロピレン製、アースケーブル付き。クラス1クリーンルーム対応。先端チップは別売りです。

FWAHAS2 (100-120 VAC)

交換用10Vニッケル水素バッテリー(NiHM): 602526



US Patent No. 5,217,273

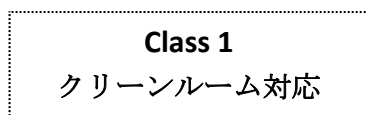


FWA3AS2 静電気対策型300mm用ポータブル真空ピンセット

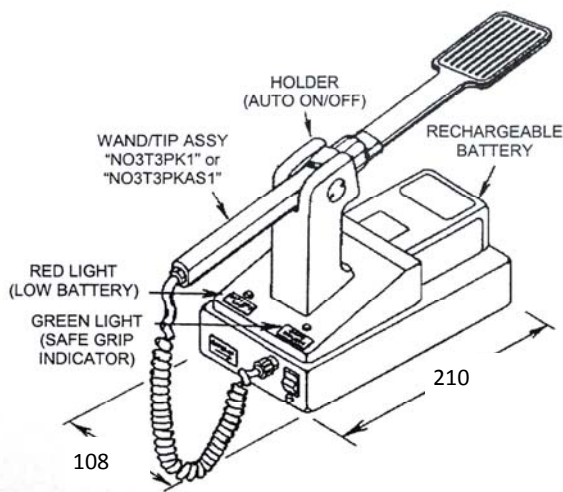
プロセスライン用独立型ポータブル真空ピンセット。最大300mmまでのH-Square社製のあらゆる先端チップに対応。連続2時間22~24インチHgの真空圧を提供可能。SGI(セーフグリップインジケータ)は16インチHgになると点灯し、安全に基板吸着できる状態であることを示します。充電式NiMHバッテリー2個と充電ステーション付き。左側のLEDは、バッテリーの残量が少なくなると約20分前から赤色点灯しバッテリー交換を知らせます。静電気対策仕様、ベース部は静電気対策ポリプロピレン製、アースケーブル付き。クラス1クリーンルーム対応。T3PKAS1 (300mm用先端チップ)付き。

FWA3AS2 (100-120 VAC)

交換用10Vニッケル水素バッテリー (NiHM): 602526



US Patent No. 5,217,273



H-SQUARE CORPORATION

ナガセテクノエンジニアリング(株)

© 2017 H-Square NTE



www.h-square.com
www.nagase-nte.co.jp

FWTTA1 ポータブル真空ピンセット

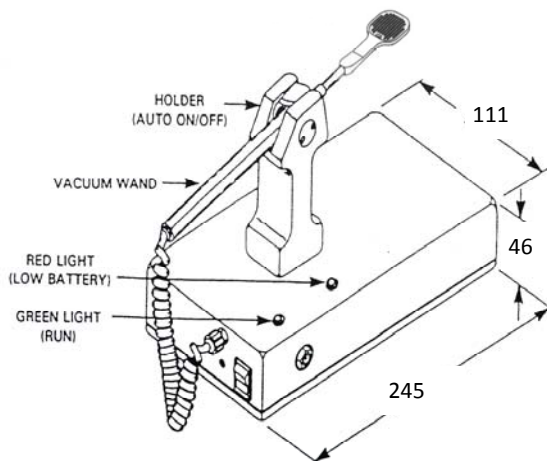
プロセスライン用独立型ポータブル真空ピンセット。最大200mmまでのH-Square製のあらゆる先端チップに対応可能。連続4時間22~24インチHgの真空圧を提供する設計です。ベースは白色ポリプロピレン製、NOPPF1型真空ピンセット付きです。シャットオフホルダは、真空ピンセットがホルダに戻されると自動的に真空をオフにします。内蔵バッテリーはAC電源に接続しておくでフル充電状態を維持します。ベース中央のLEDは、バッテリーの残量が少なくなると約20分前から赤色点灯しバッテリー交換を知らせます。先端チップは別売りです。クラス1クリーンルーム対応。

FWTTA1 (100-120 VAC)

交換用Power Supply/Charger: A000-754-1 (100-120 VAC)

Class 1
クリーンルーム対応

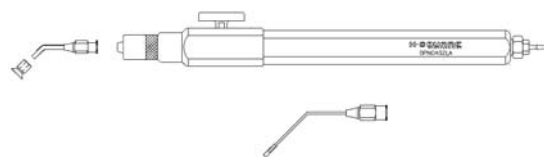
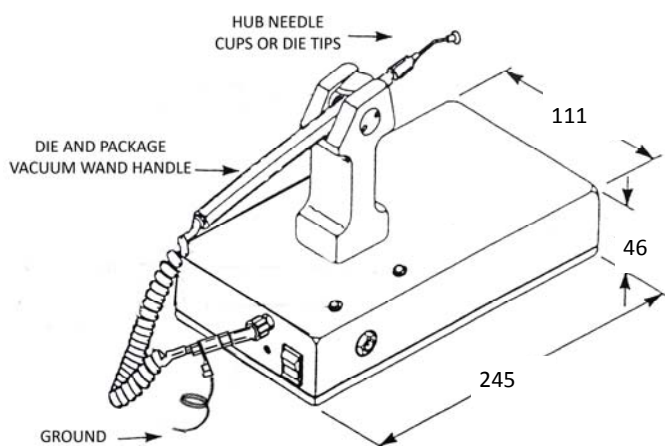
US Patent No. 5,217,273



FWTTA1 ダイ&パッケージ用ポータブル真空ピンセット

FWTTA1-AC-005はダイ&パッケージ用、FWTTA1型ベースユニット、DPNOAS2LA型真空ピンセット、CC-4SDS コイルコード、CTA06アースアダプタ、BCHNハブニードル2個 (BCHN-16SおよびBCHN-18)、先端カップ2個 (VCAS125およびMBNCSD-12) 付属。

FWTTA1-AC-005 ダイ&パッケージ用 (100-120 VAC)



Class 1
クリーンルーム対応

US Patent No. 5,217,273

H-SQUARE
CORPORATION
ナガセテクノエンジニアリング(株)

© 2017 H-Square NTE

Portable Vacuum Wands

FREEDOM WANDS™

真空ピンセット ポータブル型

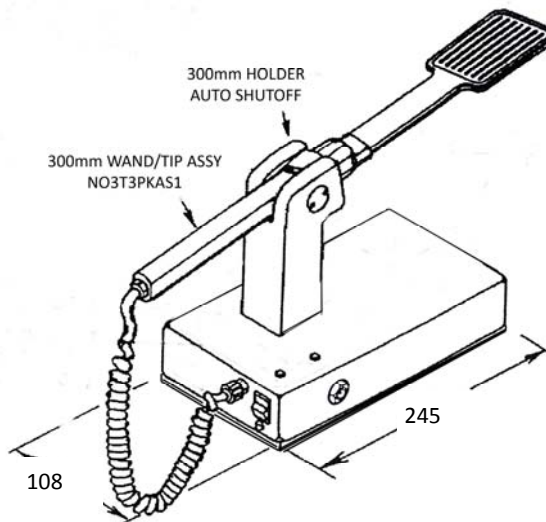
FWTTA1 300mm用ポータブル真空ピンセット

FWTTA1-AC-004は、FWTTA1型ベースユニット、300mm用シャットオフホルダおよびNO3T3PKAS1型真空ピンセット、先端チップ付属。

FWTTA1-AC-004 300mm Freedom Wand (100-120 VAC)
 交換用Power Supply/Charger : **A000-754-1** (100-120 VAC)

Class 1
 クリーンルーム対応

US Patent No. 5,217,273



SQ22949 ベルトクリップ型ポータブル真空ピンセット

最大300mmまでのH-Square製全ての先端チップに対応。ベルトクリップ装着式ユニットは、ウエハレスキュー用に適しています。連続4時間22~24インチHgの真空圧を提供する設計です。ベースは白色ポリプロピレン製、NOPPF1型真空ピンセット付き。シャットオフホルダは、バキュームワンドがホルダに戻されると自動的に真空をオフにします。内蔵バッテリーパックはAC電源に接続しておくでフル充電状態を維持します。ベース中央のLEDは、バッテリーの残量が少なくなると約20分前から赤色点灯しバッテリー交換を知らせます。300mm用T3PKA1型チップ付属。

SQ22949シリーズは、先端チップにより型式が異なります。クラス1クリーンルーム対応。詳しくはお問合せ下さい。

SQ22949-XXX

発注型式はお問合せください。

交換用 Power Supply/Charger : **A000-754-1** (100-120 VAC)

交換用ナイロンベルト: **FWCOB**

Class 1
 クリーンルーム対応

US Patent No. 5,217,273

