



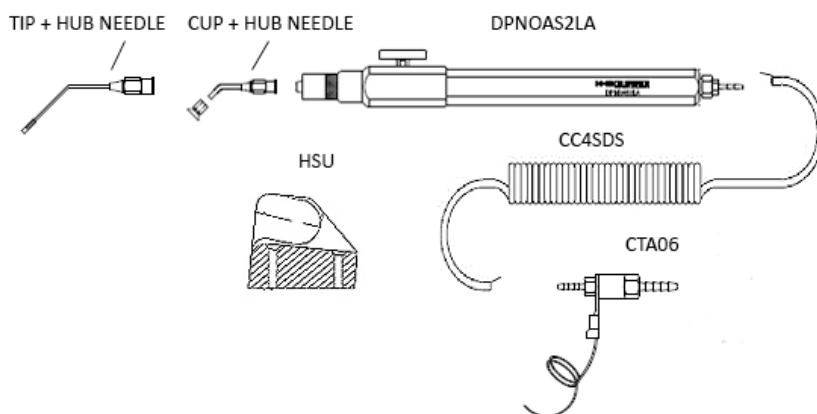
| | | | | |
|-------------------------------|---------------------------------|------------------------------|-----------------------------|------------------------------|
| VACUUM WAND 真空ピンセット 84頁 | VACUUM WAND ピンセットホルダー 89頁 | VACUUM WAND コイルコード 94頁 | VACUUM WAND 先端チップ 97頁 | VACUUM WAND アクセサリ 121頁 |
|-------------------------------|---------------------------------|------------------------------|-----------------------------|------------------------------|

静電気拡散型ダイ・パッケージ用真空ピンセット

下図の例は、真空ピンセット・コイルコード・チップに抵抗を必要としないダイ・パッケージハンドリングシステム一式を示します。ピンセット本体材質は静電気対策PVDFです。静電拡散真空カップの抵抗値は $10^8 \sim 10^{10}$ です。コイルコードは全長にステンレスワイヤが挿入されてアース経路を形成しています。その他のシステム部材は金属製で、アースが必要なのはコイルチューブ端のみです。電荷減衰は、FTMS-101B Method4046規格、MILB81705B規格に適合します。

注：ピンセット本体、ハブニードル、カップ、アダプタ、ホルダ、コイルコードは全て別売りです。

ダイ・パッケージ用真空ピンセットは、NO(常時開)型です。システムを使わない時に真空圧供給を止める真空ON/OFFスイッチ付きもあります。作業終了時にシャットオフホルダにて真空圧供給を停止する方法がより一般的です。シャットオフホルダーは、90頁のHSUシリーズピンセットホルダを参照して下さい。交換パーツは入手可能で、簡単に交換できます。



ダイ・パッケージ用推奨構成品

- | | |
|-----------|-------------|
| (サイズ各種) | 真空カップ/先端チップ |
| (サイズ各種) | ハブニードル |
| DPNOAS2LA | 真空ピンセット |
| CC4SDS | コイルコード |
| HSU | ピンセットホルダー |
| CTA06 | アース |

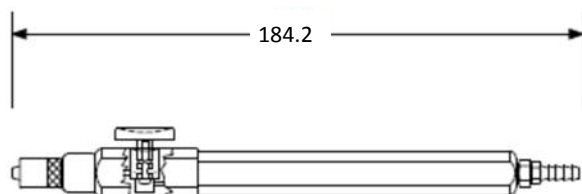
Die and Package Handling

VACUUM WANDS

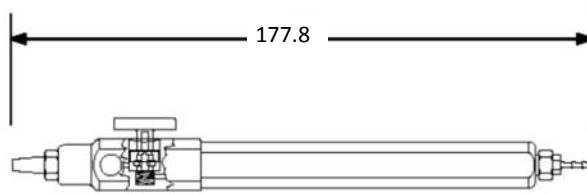
真空ピンセット ダイ・パッケージ用

ダイ・パッケージ用真空ピンセット

ハブニードルと先端チップ、真空カップと合わせて使用して下さい。NSTタイプは、ハブニードルを使いやすい角度に自由に調整できます。Luer-Lockタイプは、ハブニードルを4つの角度のいずれかに固定します。導電型PVDF製は、特に優れた静電気防止と発塵抑制効果を発揮します。



Luer Lock 型
(HB12型 太い1/4" ホースフィッティング付)



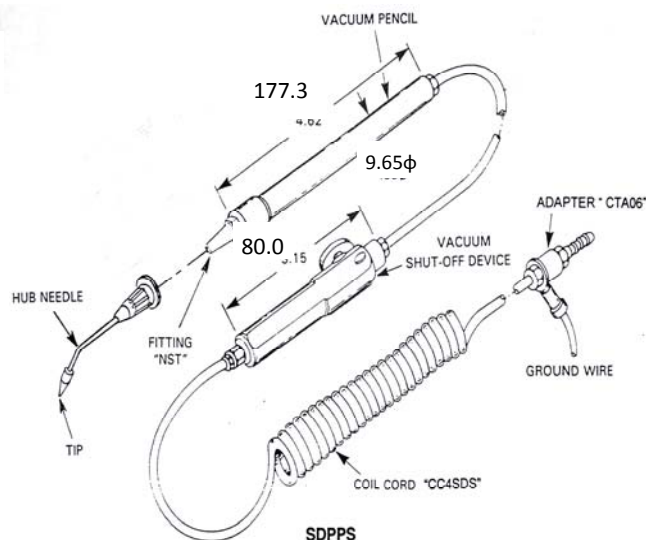
NST型
(HB06型 細い1/16" ホースフィッティング付)

| 型式 | 材質 | バルブ | ニードル フィッティング | コイルコード フィッティング | スライドスイッチ |
|------------|----------|-----|-----------------|--------------------------|----------|
| DPNOAS2LA | 導電性 PVDF | 常時開 | LUER LOCK | HB06 1/16" (CC-4xx Coil) | |
| DPNOAS2LB | 導電性 PVDF | 常時開 | LUER LOCK | HB12 1/4" (CC-9xx Coil) | |
| DPNOSA2LA | 導電性 PVDF | 常時開 | LUER LOCK | HB06 1/16" (CC-4xx Coil) | 有 |
| DPNOSAS2LB | 導電性 PVDF | 常時開 | LUER LOCK | HB12 1/4" (CC-9xx Coil) | 有 |
| DPNOAS2NA | 導電性 PVDF | 常時開 | NST | HB06 1/16" (CC-4xx Coil) | |
| DPNOAS2NB | 導電性 PVDF | 常時開 | NST | HB12 1/4" (CC-9xx Coil) | |
| DPNOSAS2NA | 導電性 PVDF | 常時開 | NST | HB06 1/16" (CC-4xx Coil) | 有 |
| DPNOSAS2NB | 導電性 PVDF | 常時開 | NST | HB12 1/4" (CC-9xx Coil) | 有 |

小型デバイスダイ・パッケージ用真空ピンセット (SDPPS)

小型チップその他部品のピック・アンド・プレース作業向けです。チップと真空アクチュエータは別々の構造で、ハンドルを押さえながら真空オン/オフスイッチを片手で操作できます。ペンシルタイプで使いやすい設計です。静電気対策型でデバイスを保護します。Gel-Pakキャリアおよびその他小型部品用トレイとの使用に適しています。静電気対策効果アップには、静電拡散性カップ・ハブニードルをご使用ください。

SDPPS ダイハンドリング用両手式真空ピンセット
(カップ、チップ、ハブニードルは別売りです)



H-SQUARE
CORPORATION

ナガセテクノエンジニアリング(株)

© 2017 H-Square NTE

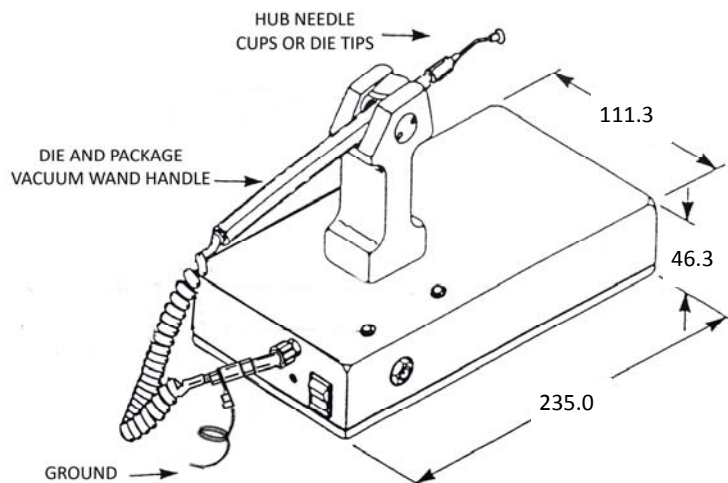


www.h-square.com
www.nagase-nte.co.jp

FWTTA1 ダイ&パッケージ用自動シャットオフポータブル型真空ピンセット

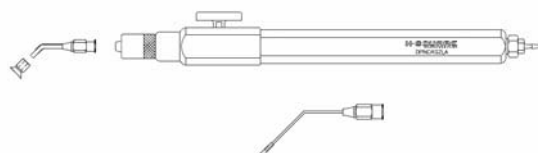
標準FWTTA1型の特注仕様です。標準FWTTA1型に、DPNOAS2LA型真空ピンセット、CC-4SDS コイルコード、CTA06アースアダプタ、曲げ型BCHNハブニードル2個（BCHN-16SおよびBCHN-18）、真空カップ2個（VCAS125およびMBNCSD-12）を含みます。

FWTTA1-AC-005 (100-120 VAC)



Class 1
クリーンルーム対応

US Patent No. 5,217,273



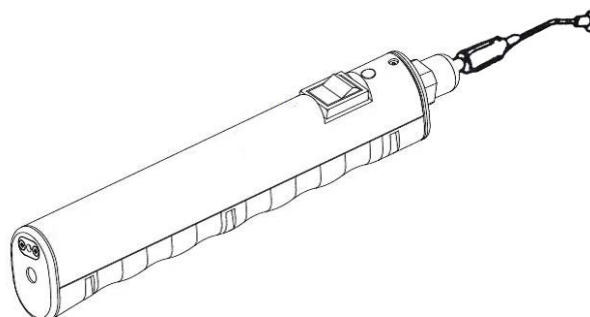
FWCR ダイ&パッケージ用コードレス型真空ピンセット (充電可能)

FWCR本体、AASPFLHNF アダプタ、充電スタンド、電源/ケーブル、BCHN-16ハブニードル、SCHN-16ハブニードル、VCC-020 Vespel製チップ、VCAS125・VCAS246ビニール製真空カップを含みます。

FWCR4 (100-120 VAC)
FWCR2FA 交換用フィルター

Class 1
クリーンルーム対応

US Patent No. 5,217,273



Die and Package Handling

PORTABLE VACUUM WANDS

真空ピンセット ダイ・パッケージ用

FWP - 静電気対策型ペンシル型真空ピンセット

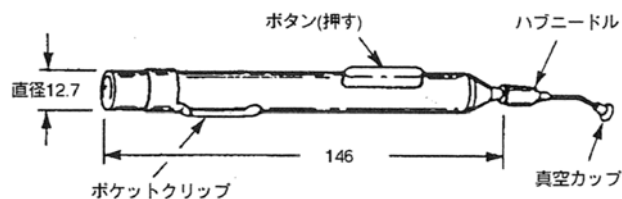
アルミニウムと静電拡散性プラスチック構造です。静電拡散性真空カップ2個を含みます (BNCSD-25・BNCSD-38)。短いハブニードル2本付属。重量は18g未満です。50gの基板を確実にピックアップできます (カップサイズにより異なります)。

用途：小径・大径ICのピックアップ用

対応デバイスサイズ：5mm～76mm角

静電気放電のためアースストラップをご利用ください。

FWP (ハブニードルと真空カップを含みます)





| | | | | |
|-------------------------------|---------------------------------|------------------------------|-----------------------------|------------------------------|
| VACUUM WAND 真空ピンセット 84頁 | VACUUM WAND ピンセットホルダー 89頁 | VACUUM WAND コイルコード 94頁 | VACUUM WAND 先端チップ 97頁 | VACUUM WAND アクセサリ 121頁 |
|-------------------------------|---------------------------------|------------------------------|-----------------------------|------------------------------|

静電気対策あり 真空カップ/チップ

| 型式 | 材質 | 直径 "D" | 高さ "H" | ハブニードル |
|-----------|-----------------|----------------|-------------|----------------------------|
| VCC-015 | 導電性 Vespel | .015" (0.38mm) | .57"(14.48) | *BCHN-16(S0, *SCHN-16(S) |
| VCC-020 | 導電性 Vespel | .020" (0.50mm) | .56"(14.22) | *BCHN-16(S0, *SCHN-16(S) |
| VCC-040 | 導電性 Vespel | .040" (1.01mm) | .50"(12.70) | *BCHN-16(S0, *SCHN-16(S) |
| VCC-060 | 導電性 Vespel | .060 (1.52mm) | .50"(12.70) | *BCHN-16(S0, *SCHN-16(S) |
| VCC-12 | 導電性 Vespel | .12" (3.04mm) | .37"(9.40) | *BCHN-16(S0, *SCHN-16(S) |
| VCC-19 | 導電性 Vespel | .19" (4.82mm) | .37"(9.40) | *BCHN-16(S0, *SCHN-16(S) |
| VCC-25 | 導電性 Vespel | .25" (6.35mm) | .37"(9.40) | *BCHN-16(S0, *SCHN-16(S) |
| VCC-31 | 導電性 Vespel | .31" (7.87mm) | .37"(9.40) | *BCHN-16(S0, *SCHN-16(S) |
| VCC-38 | 導電性 Vespel | .38" (9.65mm) | .37"(9.40) | *BCHN-16(S0, *SCHN-16(S) |
| VCAS125 | 帯電防止ビニール | .125" (3.17mm) | .20"(5.08) | *BCHN-16(S0, *SCHN-16(S) |
| VCAS160 | 帯電防止ビニール | .160" (4.06mm) | .20"(5.08) | *BCHN-16(S0, *SCHN-16(S) |
| VCAS196 | 帯電防止ビニール | .196" (4.97mm) | .40"(10.16) | *BCHN-16(S0, *SCHN-16(S) |
| VCAS199 | 帯電防止ビニール | .199" (5.05mm) | .20"(5.08) | *BCHN-16(S0, *SCHN-16(S) |
| VCAS246 | 帯電防止ビニール | .246" (6.24mm) | .25"(6.35) | *BCHN-16(S0, *SCHN-16(S) |
| VCAS260 | 帯電防止ビニール | .260" (6.60mm) | .20"(5.08) | *BCHN-16(S0, *SCHN-16(S) |
| VCAS39 | 帯電防止ビニール | .39" (9.90mm) | .60"(15.24) | *BCHN-16(S0, *SCHN-16(S) |
| VCAS44 | 帯電防止ビニール | .44" (11.17mm) | .50"(12.70) | NSTに直接接続ーハブニードルは使用不可 |
| VCAS58 | 帯電防止ビニール | .58" (14.73mm) | .50"(12.70) | NSTに直接接続ーハブニードルは使用不可 |
| MPCSD-06 | ポリウレタン | .06" (1.52mm) | .15"(3.81) | BCHN-21, SCHN-21 |
| MBNCSD-12 | ニトリル (Buna "N") | .12" (3.04mm) | .12"(3.05) | BCHN-18, BCHN-18S, SCHN-18 |
| BNCS D-25 | ニトリル (Buna "N") | .25" (6.35mm) | .31"(7.87) | BCHN-18, BCHN-18S, SCHN-18 |
| BNCS D-38 | ニトリル (Buna "N") | .38" (9.65mm) | .31"(7.87) | BCHN-18, BCHN-18S, SCHN-18 |
| BNCS D-50 | ニトリル (Buna "N") | .50" (12.70mm) | .31"(7.87) | BCHN-18, BCHN-18S, SCHN-18 |
| BNCS D-62 | ニトリル (Buna "N") | .62" (15.74mm) | .31"(7.87) | BCHN-18, BCHN-18S, SCHN-18 |
| BNCS D-75 | ニトリル (Buna "N") | .75" (19.05mm) | .31"(7.87) | BCHN-18, BCHN-18S, SCHN-18 |

静電気対策なし 真空カップ/チップ

| 型式 | 材質 | 直径 "D" | 高さ "H" | ハブニードル |
|---------|--------|----------------|-------------|--|
| SRC-25 | シリコンゴム | .25" (6.35mm) | .31"(7.87) | BCHN-16S, BCHN-16, SCHN-16 BNHN-15, SNHN-15 |
| SRC-38 | シリコンゴム | .38" (9.65mm) | .31"(7.87) | BCHN-16S, BCHN-16, SCHN-16, BNHN-15, SNHN-16 |
| BNHD-19 | テフロン | .043" (1.09mm) | .62"(15.75) | PRE-MOUNTED ON PLASTIC HUB NEEDLE |
| BNHD-24 | テフロン | .024" (0.60mm) | .62"(15.75) | PRE-MOUNTED ON PLASTIC HUB NEEDLE |
| TC-19 | テフロン | .19" (4.82mm) | .37"(9.40) | BNHN-15, SNHN-17 |
| TC-25 | テフロン | .25" (6.35mm) | .37"(9.40) | BNHN-15, SNHN-18 |
| TC-50 | テフロン | .50" (12.70mm) | .37"(9.40) | BNHN-15, SNHN-22 |

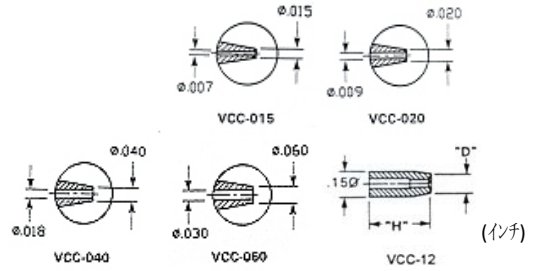
Die and Package Handling

HUB NEEDLES TIPS & CUPS

ハブニードル / 先端チップ & カップ

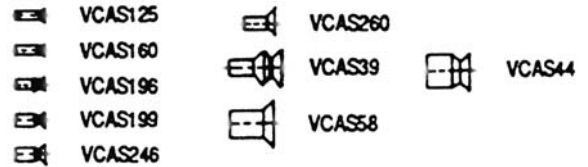
VCCシリーズ 静電気対策型ダイハンドリング用チップ

精密機械加工仕上げの導電性・高温対応・硬いVespe
 ◎製先端チップです。小型デバイスのハンドリング用です。
 VCCチップには必ず真空供給源をご使用ください。
 VCCはエラストマカップ等の部材には適しません。



VCASシリーズ 静電気対策型ダイハンドリング用カップ

精密成型加工仕上げ・静電気対策仕様のソフトビニールエラストマ製真空カップです。小型デバイスのハンドリング用です。
 静電気対策ビニール製カップは長期耐用で、ガス放出量が低いです。



BNCS Dシリーズ 静電気対策型ダイハンドリング用カップ

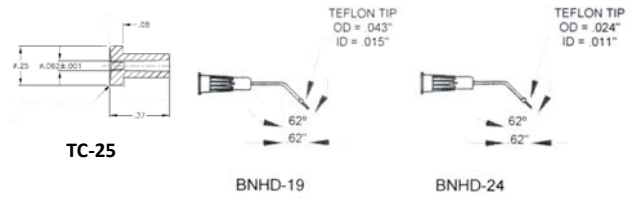
精密成型加工仕上げ・静電気対策ニトリルゴム製真空カップです。小型デバイスのハンドリング用です。
 静電気対策ニトリル製ゴムは、安価で静電気対策効果が得られます。

MSRC・SRCシリーズ ダイハンドリング用カップ

精密成型加工仕上げ・高温対応（250°C）のソフトシリコンゴム製真空カップです。
 小型デバイスのハンドリング用です。静電気対策ニトリル製ゴムは、安価で静電気対策効果が得られます。

BNHD・TCシリーズ ダイハンドリング用チップ

精密機械加工仕上げ・高温対応・耐薬品性・硬いPTFE Teflon®製先端チップです。小型デバイスのハンドリング用です。
 TCシリーズには必ず真空供給源をご使用ください。VCCはエラストマカップ等の部材には適しません。BNHDチップはTeflon®製で、プラスチック製ハブニードルに装着します。



各種ハブニードル

金属製およびプラスチック製各種ハブニードルです。Luer-lockもしくはNST金具に対応します。
 曲げ角付きもしくはストレートタイプを提供可能です。

| | | | | | |
|-----------------------------------|-----------------------------------|--------------|--------------------------|-------------|-------------|
| メタル製 静電気対策型ハブニードル | | | プラスチック製 (TCシリーズ用) | | |
| 屈曲型 | ストレート型 | 屈曲型 (短) | ストレート型 (短) | ストレート型 | 屈曲型 |
| BCHN-16 BCHN-18 BCHN-21 | SCHN-16 SCHN-18 SCHN-21 | BCHN-18S | SCHN-16S | SNHN-15 | BNHN-15 |

ウエハライナ
 ウエハ移載機
 SMIF
 POD
 オートナー
 ERGO LIFT
 搬送カート
 ウエハカセット
 カセットハンド
 エスケーター
 プレゼンター
 ウエハピック
 マスクピック
 真空ピッ
 真空ピッ
 ボータ
 セッ
 真空ピッ
 セッ
 ダイ・パッケー
 ジ用
 付録ABC